



СЕРИЯ 800 IP54 ПРОМЫШЛЕННАЯ



IP54

КЭВ-220П8011W



IP54

КЭВ-П8011A



IP54

КЭВ-140П8021W



IP54

КЭВ-П8021A

Назначение

Для защиты проемов высотой от 6 до 12 метров промышленных зданий, в помещениях с атмосферой, содержащей капельную влагу.

Преимущества

Завесы серии 800, благодаря сильному воздушному потоку надежно защищают проемы промышленных зданий при самых суровых наружных условиях. Завесы со степенью защиты оболочки IP54 допускается устанавливать для защиты проемов в помещениях с категорией взрывоопасности В-Іб и В-Іа (для завес с водяным источником тепла при выполнении требований пункта 7.3.63 ПУЭ).

Варианты изготовления корпуса

Стандартно завесы изготавливаются из оцинкованной стали с углом сопла 30°. По заказу - корпус завесы изготавливается из нержавеющей стали с углом сопла 30°, см. сводную таблицу артикулов на стр. 127.

Управление

Подключение и управление завесами КЭВ-220П8011W и КЭВ-П8011A осуществляется через Модуль МП-WA или БКУ-WA6. См. раздел Управление завесами через Модуль управления МП-WA и блок БКУ-WA6 на стр. 112.

Монтаж завес

Горизонтальный и вертикальный.

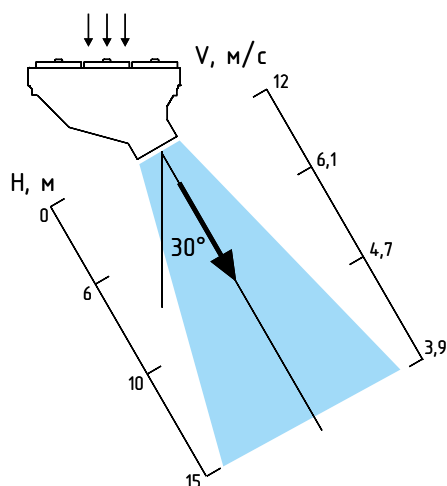
Комплектация

Монтажные кронштейны.

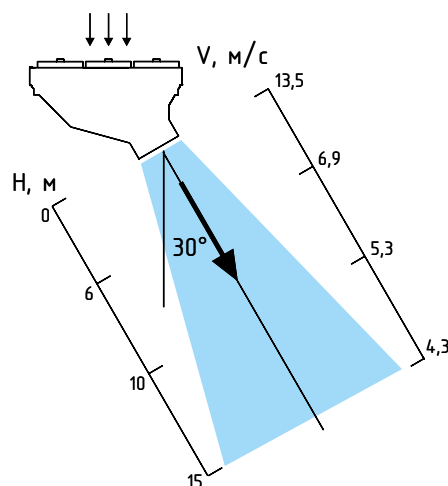
Важная информация!

Изготовление и поставка завес 800 серии производится только после выдачи специалистами НПО "Тепломаш" проектных рекомендаций по защите проемов этими завесами или после согласования обоснований установки этих завес другими проектными организациями.

КЭВ-220П8011W
КЭВ-220П8021W



КЭВ-П8011A
КЭВ-П8021A



Артикул		138002	
Завесы с водяным источником тепла		КЭВ-220П8011W	КЭВ-220П8021W
Параметры питающей сети	В/Гц	380/50	380/50
Расход воздуха	м³/ч	13700/14500/15300	13700/14500/15300
Скорость воздуха на выходе из сопла	м/с	14,5	14,5
Эффективная длина струи	м (0°C, безветрие)	15	15
Габаритные размеры (ДхШхВ)	мм	2020x710x1675	2020x710x1675
Размеры сопла:			
Ширина	мм	580	580
Длина вдоль размаха		590	590
Установленный угол сопла к плоскости проема		30°	30°
Масса (без воды)	кг	121,5	121,5
Потребляемая мощность двигателей	Вт	2460	2460
Максимальный ток при номинальном напряжении	А	5,1	5,1
Звуковое давление на расстоянии 5м	дБ (А)	67	67
Присоединительные размеры патрубков	дюйм	1"	1"

800

ТЕПЛОВЫЕ ХАРАКТЕРИСТИКИ ЗАВЕС ПРИ ТЕМПЕРАТУРЕ ВОЗДУХА В ПОМЕЩЕНИИ +15 °С

КЭВ-220П8011W, КЭВ-220П8021W

Температура воды на входе/выходе	°С	150/70	130/70	105/70	95/70	80/60	60/40
Расход воздуха 15300/13700		max/min	max/min	max/min	max/min	max/min	max/min
Тепловая мощность	кВт	146,2/136,8	137,4/128,5	126,4/181,2	122,1/114,1	98,7/92,2	55,2/51,5
Подогрев воздуха	°С	28/29	26/27	24/25	23/24	19/20	10/11
Расход воды	л/с	0,50/0,47	0,63/0,59	0,99/0,92	1,33/1,25	1,34/1,25	0,74/0,69

Артикул		118002	
Завесы без источника тепла		КЭВ-П8011А	КЭВ-П8021А
Параметры питающей сети	В/Гц	380/50	380/50
Расход воздуха	м³/ч	15000/15800/16700	15000/15800/16700
Скорость воздуха на выходе из сопла	м/с	15,5	15,5
Эффективная длина струи	м (0°C, безветрие)	15	15
Габаритные размеры (ДхШхВ)	мм	2020x710x1675	2020x710x1675
Размеры сопла:			
Ширина	мм	580	580
Длина вдоль размаха		590	590
Установленный угол сопла к плоскости проема		30°	30°
Масса, кг		105	105
Потребляемая мощность двигателей	Вт	2460	2460
Максимальный ток при номинальном напряжении	А	5,1	5,1
Звуковое давление на расстоянии 5м	дБ (А)	67	67