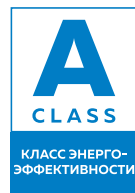


Классические сплит-системы серии WIZARD

СОВРЕМЕННО.
НАДЕЖНО. ДОСТОЙНО



- А класс энергоэффективности
- Уровень шума от 24 дБ(а)
- 7 скоростей вентилятора внутреннего блока
- 3D Airflow - вертикальные и горизонтальные направляющие
- Таймер на включение/выключение
- Скрытый LED-дисплей
- Эргономичный пульт с подсветкой экрана
- Матовая передняя панель
- Компрессор GMCC*

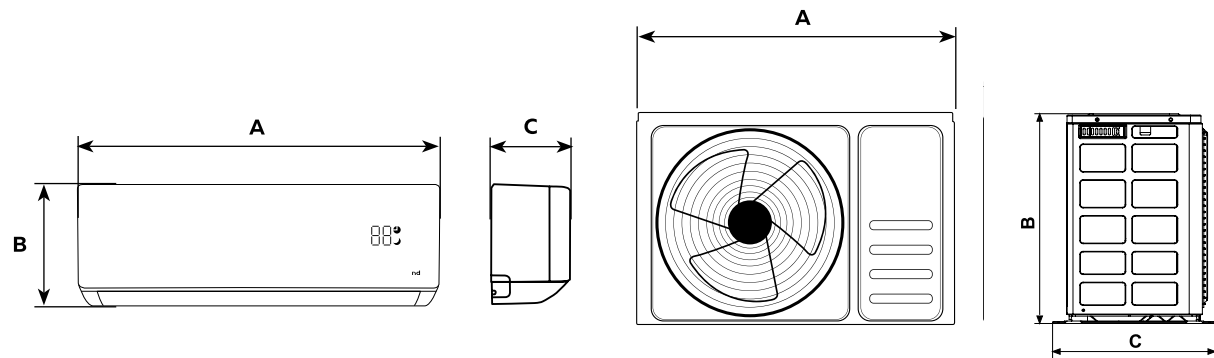
*Для моделей 7-18K

** Внешний вид пульта ДУ зависит от партии

Технические характеристики сплит-систем серии WIZARD

Модель, внутренний блок	RD-WZ07HSS/N1-IN	RD-WZ09HSS/N1-IN	RD-WZ12HSS/N1-IN	RD-WZ18HSS/N1-IN	RD-WZ24HSS/N1-IN
Модель, наружный блок	RD-WZ07HSS/N1-OUT	RD-WZ09HSS/N1-OUT	RD-WZ12HSS/N1-OUT	RD-WZ18HSS/N1-OUT	RD-WZ24HSS/N1-OUT
Электропитание, В/Гц/Ф	220-240/50/1				
Холодопроизводительность, кВт	2,22	2,70	3,63	5,35	7,30
Теплопроизводительность, кВт	2,38	2,90	3,81	5,57	7,50
Номинальный ток (охлажд./нагрев), А	3,22 / 3,14	3,99 / 3,75	5,27 / 4,89	7,90 / 7,30	10,80 / 9,84
Номинальная мощность (охлажд./нагрев), Вт	691 / 659	841 / 803	1131 / 1055	1667 / 1543	2274 / 2077
Коэффициент EER / Класс энергоэффективности (охлажд)	3,21 / А	3,21 / А	3,21 / А	3,21 / А	3,21 / А
Коэффициент COP / Класс энергоэффективности (нагрев)	3,61 / А	3,61 / А	3,61 / А	3,61 / А	3,61 / А
Расход воздуха внутр.блока, м3/ч	350/375/400/425/ 450/470/500	350/375/400/425/ 450/470/500	350/375/400/425/ 450/470/500	500/545/595/645/ 700/770/850	850/920/985/1050/ 1095/1170/1250
Уровень шума внутр. блока, дБ (А)	24/26/28/30/ 32/34/37	24/26/28/30/ 32/34/37	25,5/26/28/30/ 32/34/37	29/31/33/35/ 37/39/41	31/33/35/37/ 39/42/45
Уровень шума наруж. блока, дБ (А)	48	48	50	52	56
Максимальная длина магистрали / перепад высот, м	15 / 5	15 / 8	20 / 8	20 / 8	25 / 8
Рабочие температурные границы наружного воздуха (охлаждение/нагрев)	+18 ... +43 / -7 ... +24				
Бренд компрессора	GMCC	GMCC	GMCC	GMCC	HIGHLY
Тип хладагента	R410A				
Размеры внутреннего блока (ШxВxГ), мм	790x275x192	790x275x192	790x275x192	920x306x195	1100x333x222
Размеры внутреннего блока в упаковке (ШxВxГ), мм	860x265x345	860x265x345	860x265x345	990x265x380	1165x295x405
Размеры наружного блока (ШxВxГ), мм	712x459x276	712x459x276	777x498x290	853x602x349	920x699x380
Размеры наружного блока в упаковке (ШxВxГ), мм	765x481x310	765x481x310	818x520x325	890x628x385	960x732x400
Вес нетто / брутто внутреннего блока, кг	8,0 / 10,0	8,0 / 10,0	8,5 / 10,5	11,0 / 13,0	14,0 / 17,0
Вес нетто / брутто наружного блока, кг	20,0 / 22,5	22,5 / 25,0	25,0 / 28,0	37,0 / 40,0	48,5 / 52,0

Сплит-системы серии WIZARD WIZARD ERP DC Inverter

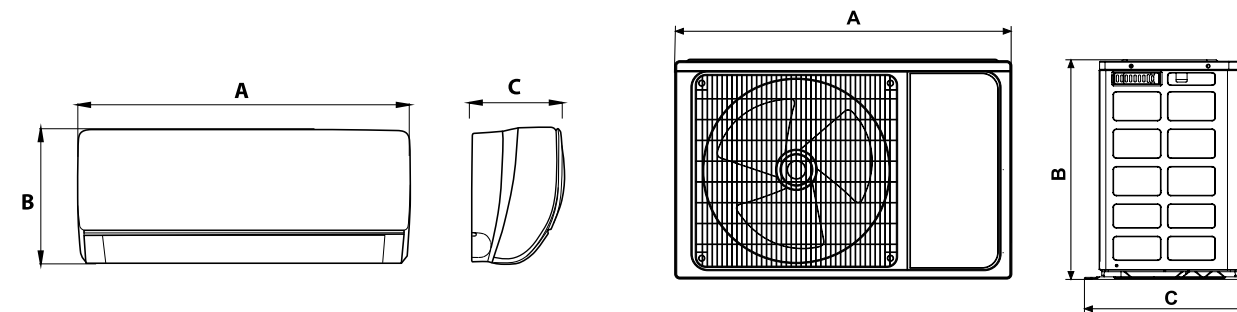


Модель/Параметр	A, мм	B, мм	C, мм
RD-WZ07HSS/N1-IN	790	275	192
RD-WZ09HSS/N1-IN	790	275	192
RD-WZ12HSS/N1-IN	790	275	192
RD-WZ18HSS/N1-IN	920	306	195
RD-WZ24HSS/N1-IN	1100	333	222

Модель/Параметр	A, мм	B, мм	C, мм
RD-WZ07HSS/N1-OUT	712	459	276
RD-WZ09HSS/N1-OUT	777	498	290
RD-WZ12HSS/N1-OUT	777	498	290
RD-WZ18HSS/N1-OUT	853	602	349
RD-WZ24HSS/N1-OUT	920	699	380

Сплит-системы серии FAVORITE II FAVORITE Inverter

СОВРЕМЕННО.
НАДЕЖНО. ДОСТОЙНО



Модель/Параметр	A, мм	B, мм	C, мм
FU-07HSS010/N5-IN	715	285	194
FU-07HSS010/N4-IN	715	285	194
FU-09HSS010/N4-IN	715	285	194
FU-12HSS010/N4-IN	805	285	194
FU-18HSS010/N4-IN	957	302	213
FU-24HSS010/N4-IN	1040	327	220

Модель/Параметр	A, мм	B, мм	C, мм
FU-07HSS010/N5-OUT	720	495	270
FU-07HSS010/N4-OUT	720	495	270
FU-09HSS010/N4-OUT	720	495	270
FU-12HSS010/N4-OUT	720	495	270
FU-18HSS010/N4-OUT	765	555	303
FU-24HSS010/N4-OUT	890	673	342