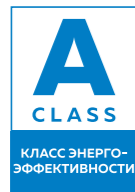


Классические сплит-системы серии FAVORITE II

СОВРЕМЕННО.
НАДЕЖНО. ДОСТОЙНО



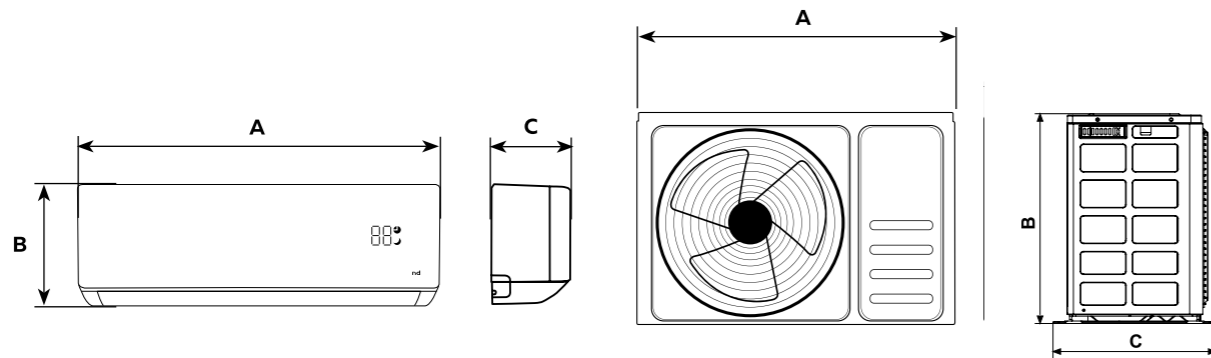
- А класс энергоэффективности*
- 4 режима работы
- Скрытый дисплей
- Ночной режим
- Режим Turbo
- Таймер на включение/выключение кондиционера
- Антикоррозийное покрытие GOLDEN FIN
- Защитные накладки на вентили наружного блока
- Компрессор GMCC

*Только для моделей 07-18/N4

Технические характеристики сплит-систем серии FAVORITE II

Модель, внутренний блок	FU-07HSS010/N5-IN	FU-07HSS010/N4-IN	FU-09HSS010/N4-IN	FU-12HSS010/N4-IN	FU-18HSS010/N4-IN	FU-24HSS010/N4-IN
Модель, наружный блок	FU-07HSS010/N5-OUT	FU-07HSS010/N4-OUT	FU-09HSS010/N4-OUT	FU-12HSS010/N4-OUT	FU-18HSS010/N4-OUT	FU-24HSS010/N4-OUT
Электропитание, В/Гц/Ф	220-240/50/1					
Холодопроизводительность, кВт	2,10	2,23	2,80	3,55	5,22	6,75
Теплопроизводительность, кВт	2,24	2,40	2,85	3,45	5,20	7,75
Номинальный ток (охлажд./нагрев), А	3,06 / 2,91	3,03 / 2,95	4,21 / 3,81	5,34 / 4,62	7,85 / 6,95	9,62 / 10,71
Номинальная мощность (охлажд./нагрев), Вт	690 / 655	695 / 665	872 / 789	1106 / 956	1626 / 1440	2242 / 2414
Коэффициент EER / Класс энергоэффективности (охлажд)	3,04 / B	3,21 / A	3,21 / A	3,21 / A	3,21 / A	3,01 / B
Коэффициент COP / Класс энергоэффективности (нагрев)	3,42 / B	3,61 / A	3,61 / A	3,61 / A	3,61 / A	3,21 / C
Расход воздуха внутр.блока, м3/ч	310/380/450	281/359/437	310/380/520	360/450/570	574/645/776	638/792/997
Уровень шума внутр. блока, дБ(А)	25,5/31,5/35	25,5/32,5/38,5	26/33,5/39	29/34,5/41,5	31,5/34,5/39,5	32,5/44,5/47,5
Уровень шума наруж. блока, дБ(А)	53,0	54,0	54,5	55,5	58,0	59,5
Максимальная длина магистрали / перепад высот, м	20 / 8	20 / 8	20 / 8	20 / 8	20 / 8	25 / 10
Рабочие температурные границы наружного воздуха (охлаждение/нагрев)	+18 ... +43 / -7 ... +24					
Бренд компрессора	GMCC	GMCC	GMCC	GMCC	GMCC	GMCC
Тип хладагента	R32		R410A			
Размеры внутреннего блока (ШxВxГ), мм	715x285x194	715x285x194	715x285x194	805x285x194	957x302x213	1040x327x220
Размеры внутреннего блока в упаковке (ШxВxГ), мм	780x360x285	780x360x285	780x360x285	870x360x285	1035x380x305	1120x310x405
Размеры наружного блока (ШxВxГ), мм	720x495x270	720x495x270	720x495x270	720x495x270	765x555x303	890x673x342
Размеры наружного блока в упаковке (ШxВxГ), мм	828x540x298	828x540x298	828x540x298	828x540x298	887x610x337	995x740x398
Вес нетто / брутто внутреннего блока, кг	7,5 / 9,8	7,4 / 9,5	7,7 / 9,8	8,5 / 10,6	10,9 / 13,8	13,2 / 16,2
Вес нетто / брутто наружного блока, кг	23,7 / 25,4	24,6 / 26,5	26,4 / 28,2	26,9 / 28,7	31,8 / 34,2	53,0 / 55,9

Сплит-системы серии WIZARD WIZARD ERP DC Inverter

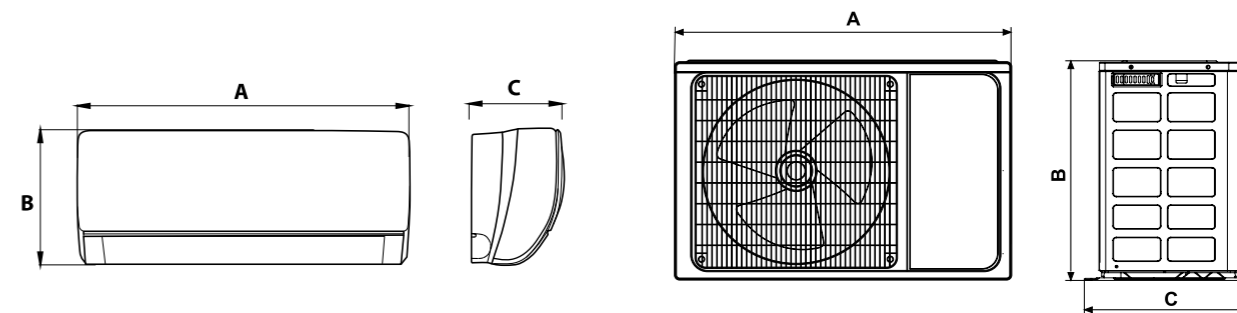


Модель/Параметр	A, мм	B, мм	C, мм
RD-WZ07HSS/N1-IN	790	275	192
RD-WZ09HSS/N1-IN	790	275	192
RD-WZ12HSS/N1-IN	790	275	192
RD-WZ18HSS/N1-IN	920	306	195
RD-WZ24HSS/N1-IN	1100	333	222

Модель/Параметр	A, мм	B, мм	C, мм
RD-WZ07HSS/N1-OUT	712	459	276
RD-WZ09HSS/N1-OUT	777	498	290
RD-WZ12HSS/N1-OUT	777	498	290
RD-WZ18HSS/N1-OUT	853	602	349
RD-WZ24HSS/N1-OUT	920	699	380

Сплит-системы серии FAVORITE II FAVORITE Inverter

СОВРЕМЕННО.
НАДЕЖНО. ДОСТОЙНО



Модель/Параметр	A, мм	B, мм	C, мм
FU-07HSS010/N5-IN	715	285	194
FU-07HSS010/N4-IN	715	285	194
FU-09HSS010/N4-IN	715	285	194
FU-12HSS010/N4-IN	805	285	194
FU-18HSS010/N4-IN	957	302	213
FU-24HSS010/N4-IN	1040	327	220

Модель/Параметр	A, мм	B, мм	C, мм
FU-07HSS010/N5-OUT	720	495	270
FU-07HSS010/N4-OUT	720	495	270
FU-09HSS010/N4-OUT	720	495	270
FU-12HSS010/N4-OUT	720	495	270
FU-18HSS010/N4-OUT	765	555	303
FU-24HSS010/N4-OUT	890	673	342