



LESSAR

системы кондиционирования воздуха

с е р и я **PROF**



компрессорно-конденсаторные блоки
LUQ-C24...150Y

СОДЕРЖАНИЕ	
МЕРЫ ПРЕДОСТОРОЖНОСТИ	3
При установке	3
Во время эксплуатации	3
При обслуживании	4
ПЕРЕД НАЧАЛОМ РАБОТЫ	5
Проверка перед пуском	5
Правила электробезопасности	5
СПЕЦИФИКАЦИЯ	6
ГАБАРИТНЫЕ РАЗМЕРЫ И ВНЕШНИЙ ВИД	7
УСТАНОВКА ККБ	10
Меры предосторожности	10
Перемещение и установка	10
МОНТАЖ ФРЕОНОПРОВОДА	13
Меры предосторожности	13
Процедура соединения труб	13
Развальцовка труб	14
Удаление воздуха вакуумным насосом	15
ФРЕОНОВЫЕ ОБВЯЗКИ	17
ПОДКЛЮЧЕНИЕ ПРОВОДОВ	18
КОДЫ ОШИБОК НАРУЖНЫХ БЛОКОВ	20
СХЕМЫ СОЕДИНЕНИЙ	21
РЕГЛАМЕНТНОЕ СЕРВИСНОЕ ОБСЛУЖИВАНИЕ	26
УСЛОВИЯ ГАРАНТИИ	27

МЕРЫ ПРЕДОСТОРОЖНОСТИ

ЧТОБЫ ИЗБЕЖАТЬ ПОЛУЧЕНИЯ ТРАВМ И НАНЕСЕНИЯ УЩЕРБА ДРУГИМ ЛЮДЯМ И ИМУЩЕСТВУ, ВНИМАТЕЛЬНО ПРОЧТИТЕ И СОБЛЮДАЙТЕ СЛЕДУЮЩИЕ ИНСТРУКЦИИ.

ДАННОЕ ОБОРУДОВАНИЕ НЕ ПРЕДНАЗНАЧЕНО ДЛЯ ИСПОЛЬЗОВАНИЯ МАЛЕНЬКИМИ ДЕТЬМИ И ЛЮДЬМИ С ОГРАНИЧЕННОЙ ПОДВИЖНОСТЬЮ, НАХОДЯЩИМИСЯ БЕЗ НАДЛЕЖАЩЕГО ПРИСМОТРА.

ПРИ УСТАНОВКЕ

Монтаж, перемещение и ремонт данного оборудования должны проводиться специалистами, имеющими соответствующую подготовку и квалификацию, а также соответствующие лицензии и сертификаты для выполнения данных видов работ. Неправильное выполнение монтажа, демонтажа, перемещение и ремонта оборудования может привести к возгоранию, поражению электротоком, нанесению травмы или ущерба, вследствие падения оборудования, утечки жидкости и т.п.

Поверхность, на которую устанавливается и крепится оборудование, а также крепление оборудования должно быть рассчитано на вес оборудования.

Используйте силовые и сигнальные кабели необходимого сечения согласно спецификации оборудования, требованиям инструкции, а также государственным правилам и стандартам. Не используйте удлинители или промежуточные соединения в силовом кабеле. Не подключайте несколько единиц оборудования к одному источнику питания. Не модернизируйте силовую кабель. Если произошло повреждение силового кабеля или вилки, необходимо обратиться в сервисную службу для замены.

Предохранитель или автомат токовой защиты должен соответствовать мощности оборудования. Оборудование должно иметь надёжное заземление. Неправильное заземление может привести к поражению электрическим током. Источник питания должен иметь защиту от утечки тока. Отсутствие защиты от утечки тока может привести к поражению электротоком.

Не включайте питание до завершения работ по монтажу. Не устанавливайте и не используйте оборудование в помещениях с потенциально взрывоопасной атмосферой. Применение или хранение горючих материалов, жидкостей или газов возле оборудования может привести к возгоранию. При установке тщательно проветривайте помещение.

Убедитесь в правильности установки и подсоединения дренажного трубопровода. Неправильное подсоединение может привести к протечке и нанесению ущерба имуществу.

Не устанавливайте оборудование над компьютерами, оргтехникой и другим электрооборудованием. В случае протечки конденсата это оборудование может выйти из строя.

ВО ВРЕМЯ ЭКСПЛУАТАЦИИ

Перед включением проверьте правильность установки воздушного фильтра. Если оборудование не эксплуатировалось длительное время, рекомендуется перед началом эксплуатации почистить фильтр.

Не включайте и не выключайте оборудование посредством включения или выключения вилки из розетки. Используйте для этого кнопку включения и выключения пульта управления.

Не тяните за силовую кабель при отключении вилки из розетки. Это может привести к повреждению кабеля, короткому замыканию или поражению электротоком.

Не используйте оборудование не по назначению. Данное оборудование не предназначено для хранения точных измерительных приборов, продуктов питания, животных, растений или предметов искусства т.к. это может привести к их порче.

Не стойте под струёй холодного воздуха. Это может повредить вашему здоровью. Оберегайте домашних животных и растения от длительного воздействия воздушного потока, так как это вредно для их здоровья.

Не суйте руки и другие части тела, а также посторонние предметы в отверстия для забора и подачи воздуха. Лопасты вентилятора вращаются с большой скоростью и попавший в них предмет может нанести травму или вывести из строя оборудование. Внимательно присматривайте за маленькими детьми, и следите, чтобы они не играли рядом с оборудованием.

При появлении каких-либо признаков неисправности (запаха гари, повышенный шум и т.п.) сразу же выключите оборудование и отключите от источника питания. Использование оборудования с признаками неисправности может привести к возгоранию, поломке и т.п. При появлении признаков неисправности необходимо

обратиться в сервисный центр.

Не эксплуатируйте оборудование длительное время в условиях высокой влажности. При работе оборудования в таких условиях существует вероятность образования избыточного количества конденсата, который может протечь и нанести ущерб имуществу.

Если предполагается не использовать оборудование в течение длительного времени, отсоедините вилку кабеля электропитания от розетки или выключите автомат токовой защиты. Не подвергайте пульт управления воздействию влаги или жидкости.

ПРИ ОБСЛУЖИВАНИИ

Не прикасайтесь к выключателям мокрыми руками. Это может привести к поражению электротоком.

Перед чисткой или обслуживанием отключите оборудование от источника питания.

При уходе за оборудованием вставайте на устойчивую конструкцию, например, складную лестницу.

Не мойте оборудование водой, агрессивными или абразивными чистящими средствами. Вода может попасть внутрь и повредить изоляцию, что может повлечь за собой поражение электрическим током. Агрессивные или абразивные чистящие средства могут повредить оборудование.

Ни в коем случае не заряжайте батарейки и не бросайте их в огонь.

При замене элементов питания заменяйте старые батарейки на новые того же типа. Использование старой батарейки вместе с новой может вызвать генерирование тепла, утечку жидкости или взрыв батарейки.

В случае попадания жидкости из батарейки на кожу, в глаза или одежду, тщательно промойте их в чистой воде и обратитесь к врачу.

ПЕРЕД НАЧАЛОМ РАБОТЫ

Перед началом работы установки внимательно прочитайте инструкцию. Строго придерживайтесь описания выполняемых операций. Нарушение технологии может повлечь за собой травмы для вас или окружающих, а также повреждение оборудования.

Проверка перед пуском

- Проверьте надёжность заземления.
- Убедитесь, что ничего не препятствует входящему и исходящему воздушному потоку.

Правила электробезопасности

- Все подключения должны проводиться квалифицированным персоналом.
- Подключения должны проводиться с соблюдением всех правил безопасности.
- Главный автомат токовой защиты должен быть оборудован устройством контроля утечки тока.
- Характеристики электропитания должны соответствовать требованиям спецификации для данного оборудования.

Запомните!

- Не включайте оборудование если заземление отключено.
 - Не используйте оборудование с повреждённым кабелем электропитанием.
 - При обнаружении повреждений кабеля электропитания немедленно замените его.
- Перед первым пуском подайте питание за 12 часов до пуска для прогрева оборудования.

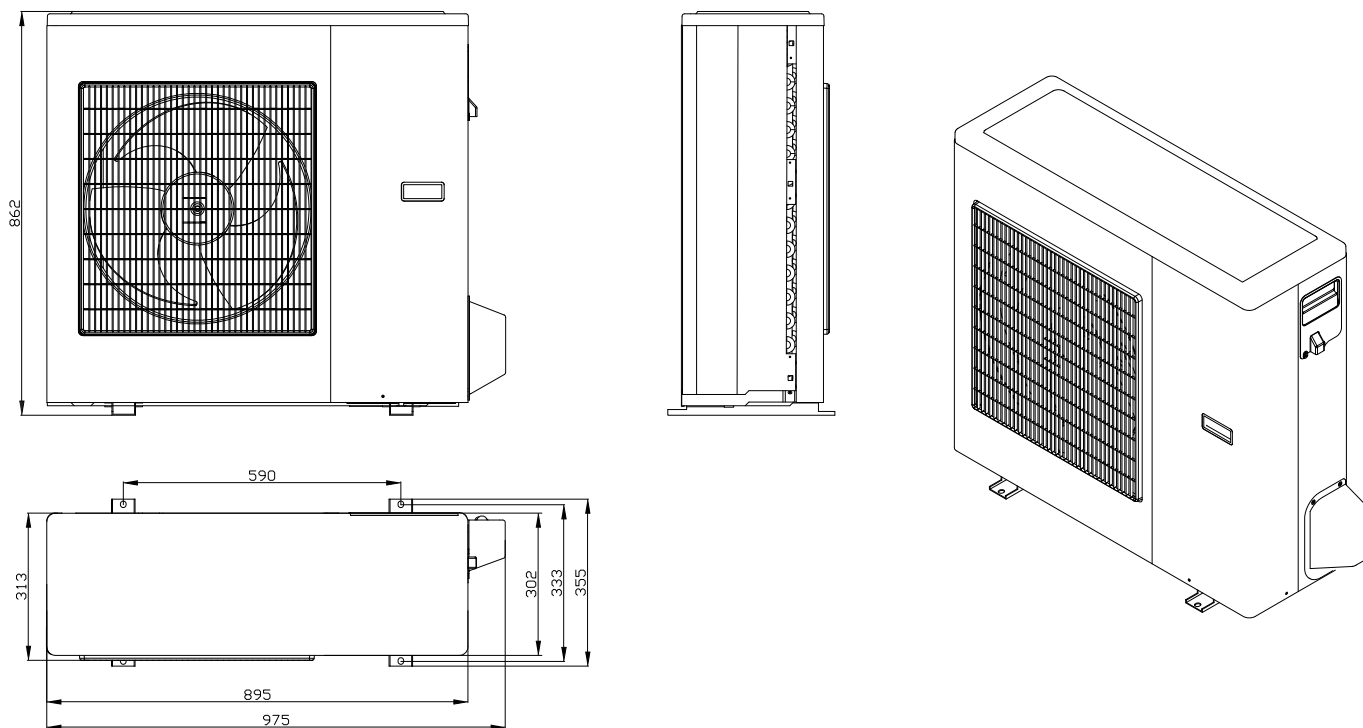
СПЕЦИФИКАЦИЯ

Параметр	Ед. изм.	Модель			
		LUQ-C24Y	LUQ-C36Y	LUQ-C48Y	LUQ-C60Y
Диапазон рабочей температуры наружного воздуха	°C	18~45			
Холодопроизводительность	кВт	7	10	14	16
Потребляемая мощность	Вт	3.13	4600	4800	5500
Потребляемый ток	А	12.1	8.2	8.9	9.9
Электропитание	ф/В/Гц	1/~220/50		3/~380/50	
Объем рециркулируемого воздуха	м³/ч	4000	5000	5000	6000
Уровень шума	дБ(А)	47	49	50	52
Хладагент		R407C			
Количество хладагента	г	1530	2700	1700	2900
Компрессор		Toshiba	Sanyo	Sanyo	Sanyo
Размеры (ш×в×г)	мм	895×862×313	990×966×354	990×966×354	900×1167×340
Упаковка (ш×в×г)	мм	1043×915×395	1120×1100×435	1120×1100×435	1032×1307×443
Масса нетто/брутто	кг	62 / 64	85 / 90	88 / 95	94 / 102
Трубопроводы	Жидкость	мм	9.53	12.7	9.53
	Газ	мм	15.9	19.08	19.08
Максимальная длина трубы	м	20	25	25	30
Максимальный перепад высот	м	10	10	10	15

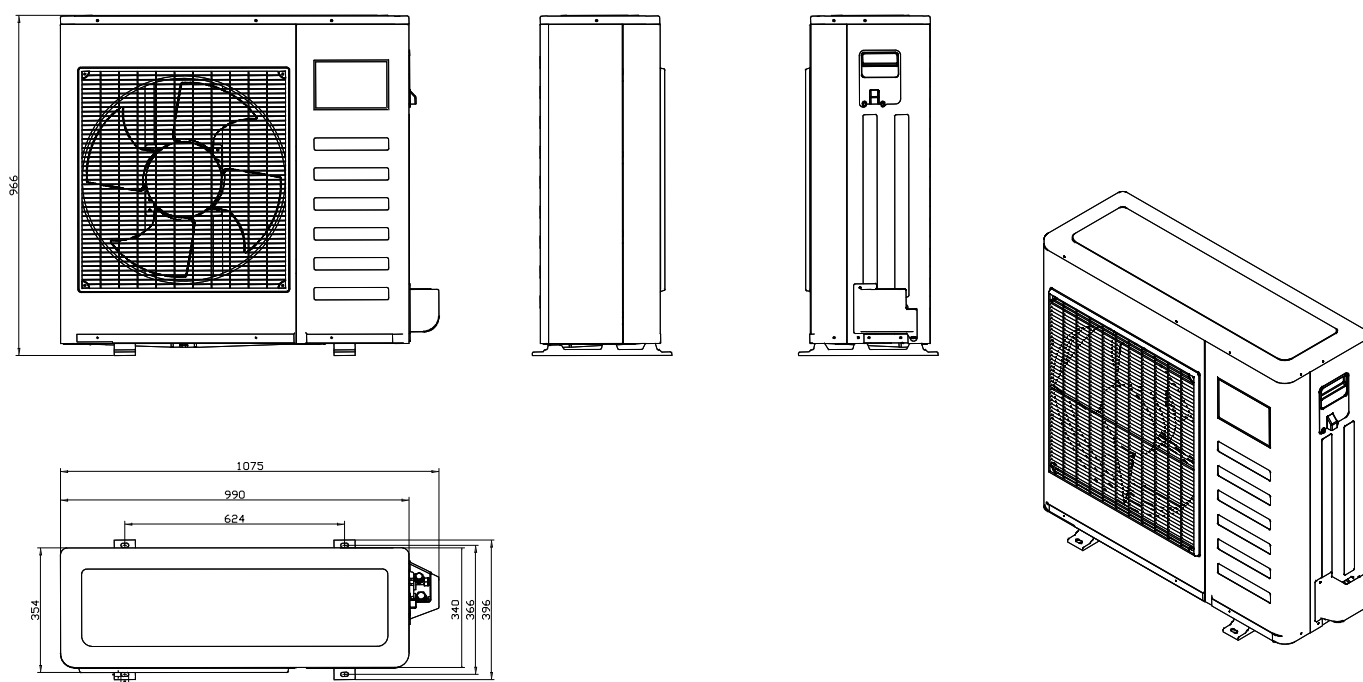
Параметр	Ед. изм.	Модель		
		LUQ-C75Y	LUQ-C96Y	LUQ-C150Y
Диапазон рабочей температуры наружного воздуха	°C	18~45		
Холодопроизводительность	кВт	22	28	45
Потребляемая мощность	Вт	7850	9816	16000
Потребляемый ток	А	14.7	18.4	30
Электропитание	ф/В/Гц	3/~380/50		
Объем рециркулируемого воздуха	м³/ч	11800	11500	14000
Уровень шума	дБ(А)	67	67	63
Хладагент		R407C		
Количество хладагента	г	6200	6500	12000
Компрессор		Hitachi	Hitachi	Hitachi
Размеры (ш×в×г)	мм	1255×908×700	1255×908×700	1380×1630×830
Упаковка (ш×в×г)	мм	1320×1060×715	1320×1060×715	1434×1790×860
Масса нетто/брутто	кг	161 / 176	177 / 192	356 / 382
Трубопроводы	Жидкость	мм	12.7	12.7
	Газ	мм	22 / 25*	25 / 28*
Максимальная длина трубы	м	50	50	50
Максимальный перепад высот	м	30	30	20

* Диаметр трубопровода при длине ≥ 30 метров.

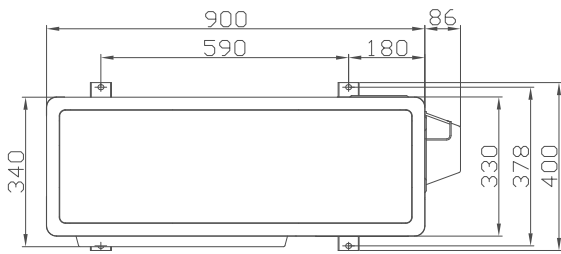
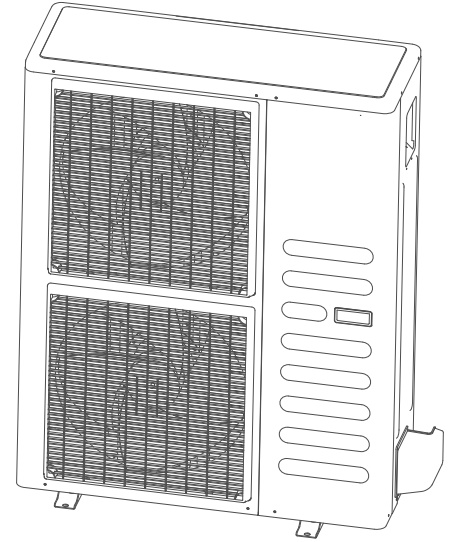
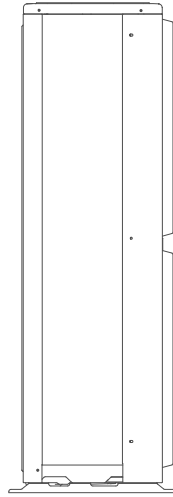
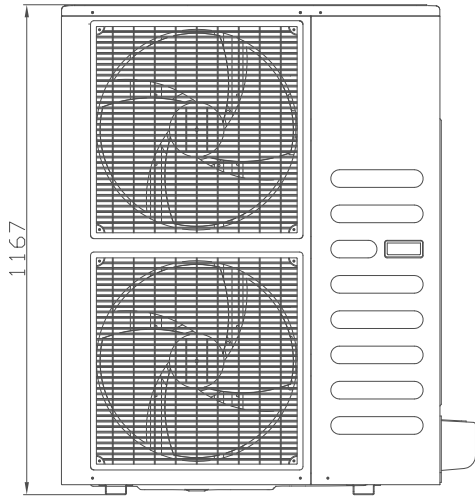
ГАБАРИТНЫЕ РАЗМЕРЫ И ВНЕШНИЙ ВИД LUO-C24Y



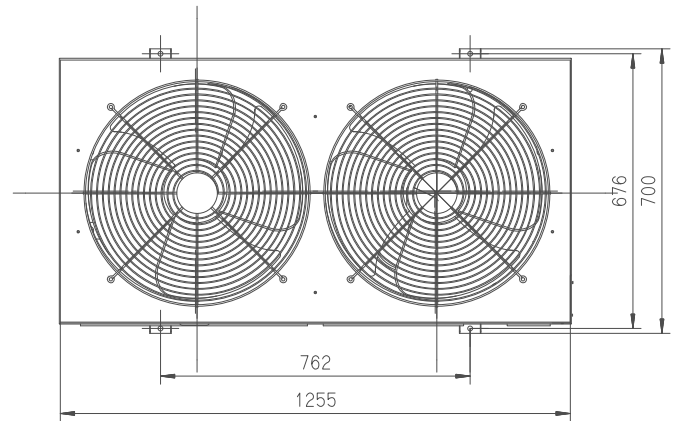
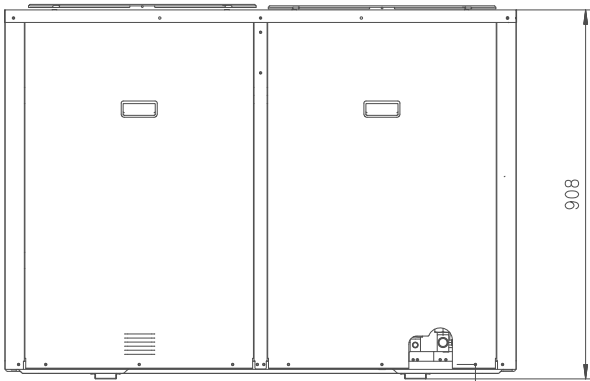
LUO-C36Y; LUO-C48Y



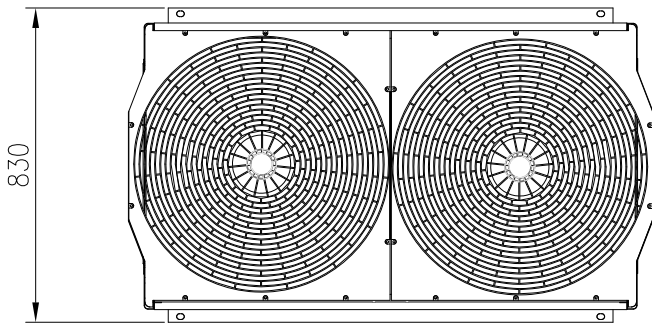
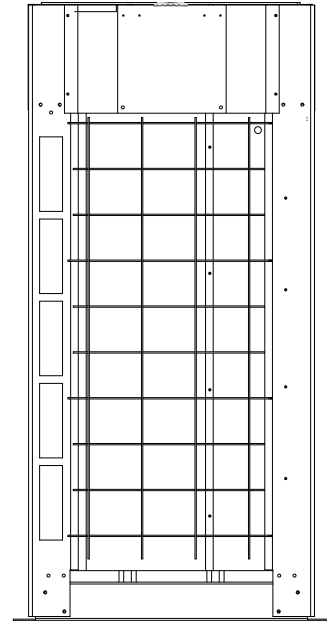
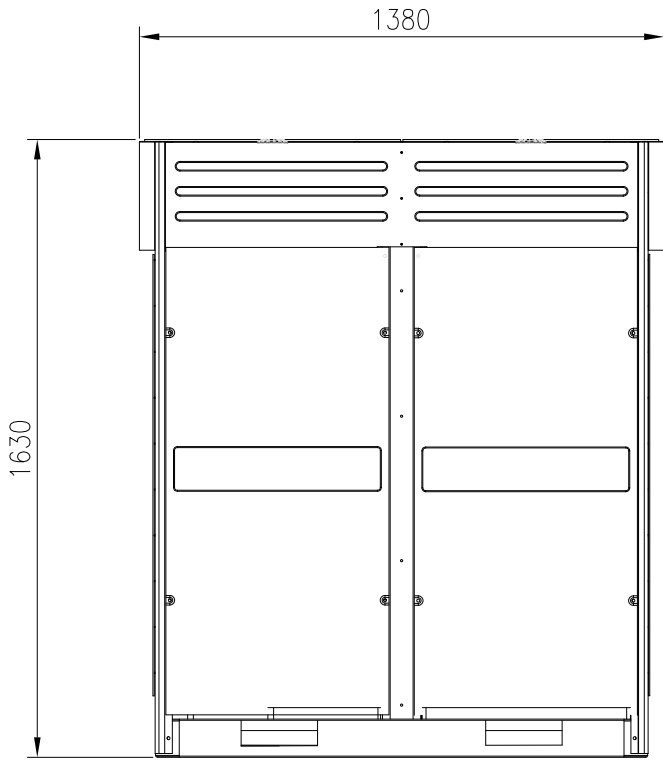
LUO-C60Y



LUO-C75Y; LUO-C96Y



LUO-C150Y



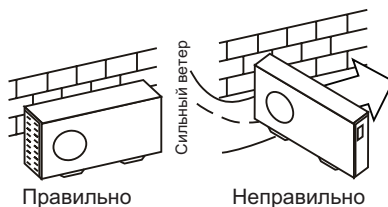
УСТАНОВКА ККБ

Меры предосторожности

Не устанавливайте компрессорно-конденсаторный блок на открытом солнце, а также вблизи отопительных приборов. Если установка блока в таком месте неизбежна, закройте его защитным экраном.

Если блок будет устанавливаться на побережье или на большой высоте, то есть в местах, где дует сильный ветер, необходимо устанавливать его вдоль стены, чтобы обеспечить нормальные условия работы блока.

При очень сильном ветре необходимо предотвратить задувание воздуха в наружный блок.



Наружный и внутренний блоки должны располагаться как можно ближе друг к другу. Минимальные расстояния между наружным блоком и препятствиями, показанные на монтажных схемах.

Перемещение и установка

При подъеме оборудования на стропях необходимо соблюдать осторожность, т.к. центр его тяжести не совпадает с его геометрическим центром.

Не закрывайте воздухозаборные устройства наружного блока во избежание их повреждения.

Не прикасайтесь к вентилятору руками или другими предметами.

Не наклоняйте его более чем на 45 градусов и не кладите на боковую сторону.

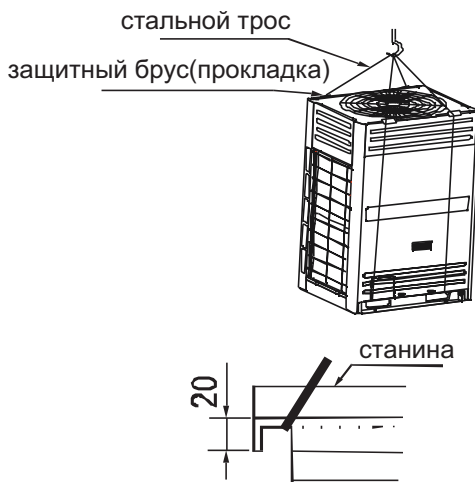
Надежно зафиксируйте опоры блока болтами во избежание его опрокидывания при землетрясении или сильном ветре.

При подъеме LUQ-C75Y, LUQ-C96Y и LUQ-C150Y используйте стальные тросы сечением не менее 6 мм² каждый.

Обязательно используйте прокладки из дерева, резины и т.п. во избежание повреждения корпуса компрессорно-конденсаторного ККБ.

Используйте специальные опоры для подъема блока (см. рисунок)

Сделайте бетонный фундамент.

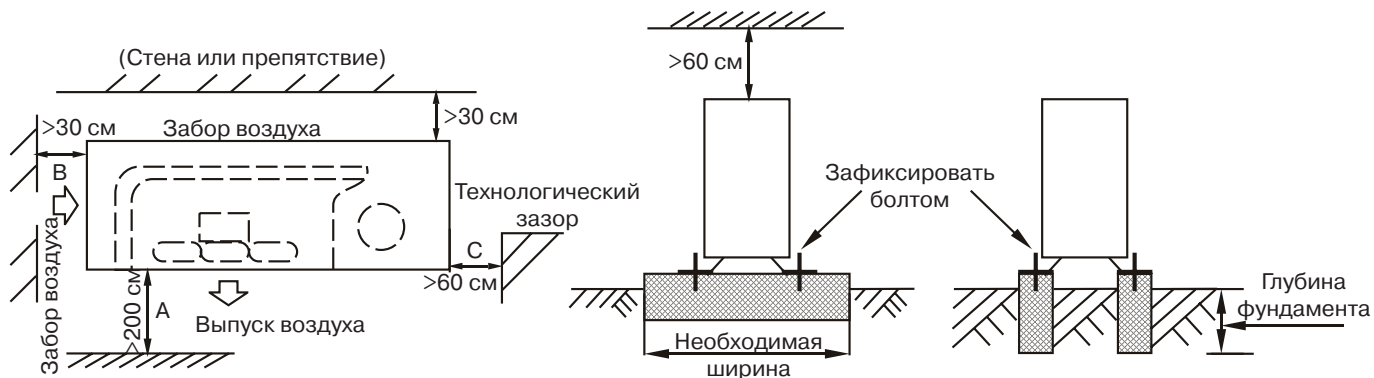


НЕОБХОДИМЫЕ РАССТОЯНИЯ ДЛЯ МОНТАЖА И ОБСЛУЖИВАНИЯ

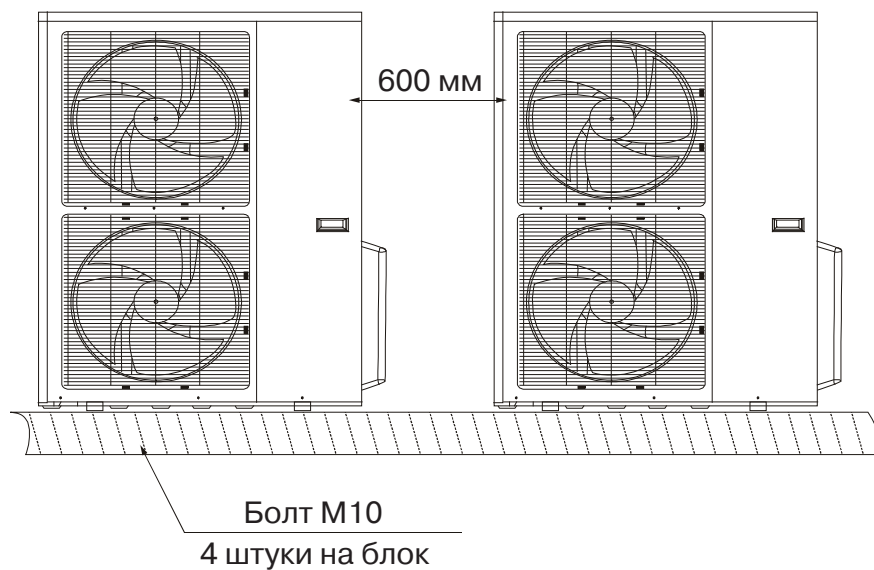
Во избежание снижения эффективности из-за ограниченного притока или циркуляции воздуха, по возможности удалите расположенные вблизи блока препятствия.

Минимальные расстояния между наружным блоком и препятствиями, показанные на монтажных схемах, могут отличаться от расстояний в условиях монтажа в замкнутом пространстве. Необходимо оставить открытый доступ в трех направлениях (А,В,С).

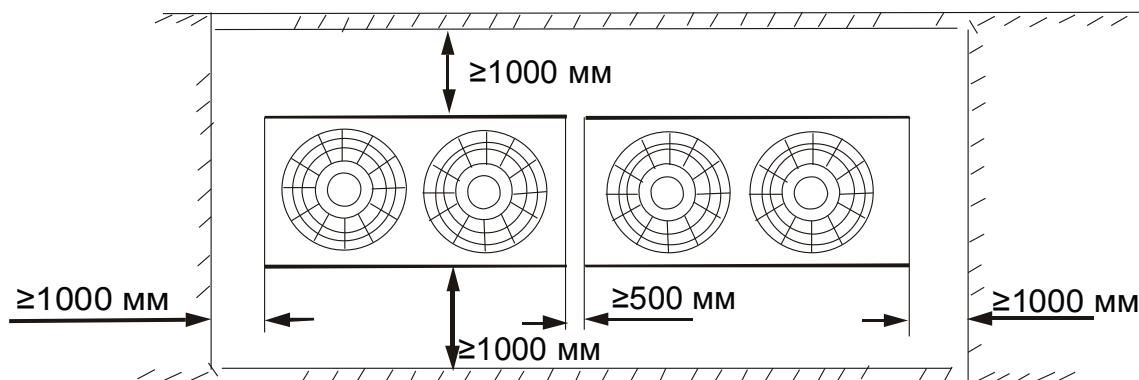
LUQ-C24Y; LUQ-C36Y; LUQ-C48Y; LUQ-C60Y



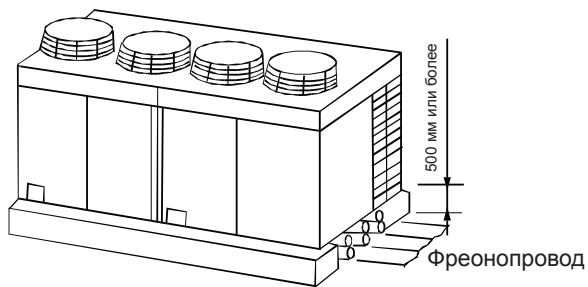
При монтаже 2 и более блоков рядом друг с другом предусмотрите свободное пространство между блоками



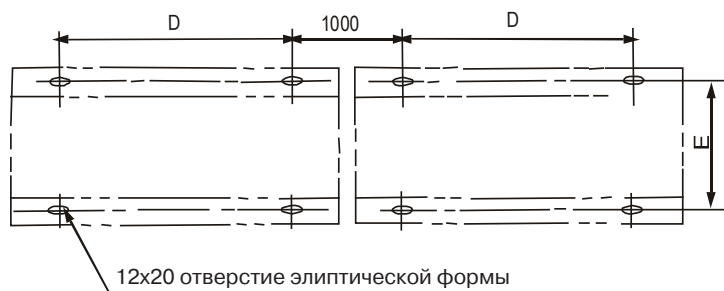
При установке LUQ-C75Y, LUQ-C96Y и LUQ-C150Y предусмотрите сервисное пространство перед лицевой панелью блока не менее одного метра.



Если фреоновод проходит под блоками, то блоки должны быть установлены на фундамент высотой не менее 500 мм.



Расстояние между крепежными винтами см. на рисунках ниже
 LUQ-C24Y; LUQ-C36Y; LUQ-C48Y; LUQ-C60Y

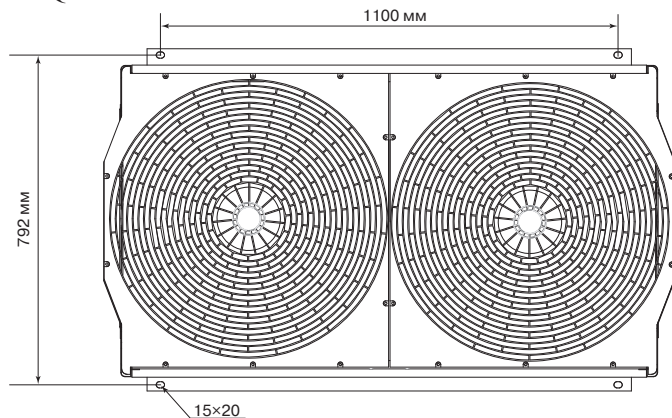


	LUQ-C24Y	LUQ-C36Y LUQ-C48Y	LUQ-C60Y
D	590	624	590
E	333	366	378

LUQ-C75Y; LUQ-C96Y



LUQ-C150Y



МОНТАЖ ФРЕОНОПРОВОДА

Меры предосторожности

- Не допускайте попадания воздуха, пыли или иных материалов в трубопроводы во время их монтажа.
- Монтаж фреонопровода нельзя начинать до окончательной установки наружного блока.
- Соединительная труба должна оставаться сухой, не допускайте попадания в нее влаги во время монтажа.
- При разнице высот более 5 метров, и если наружный блок установлен выше внутреннего, предусмотрите установку маслоподъемных петель через **каждые 3 метра** подъема! При невыполнении данного условия возможен выход оборудования из строя из-за невозврата масла в компрессор.

Процедура соединения труб

Внимание! Все работы по пайке трубопроводов необходимо проводить только под давлением азота, что бы избежать появления окислов и окалины внутри трубы!

1. Измерьте необходимую длину соединительной трубы, затем выполните следующие операции.

- Согните трубку нужным образом, соблюдая осторожность, чтобы не повредить ее.

Примечания по гибке труб:

- Угол изгиба не должен превышать 90 градусов.
- Начинайте сгибать трубу с ее середины. Радиус изгиба должен быть как можно больше.
- Не сгибайте трубу несколько раз.
- Для труб больших диаметров (22 мм и более) используйте угловое соединение.

Согните соединительную трубку.

Отрежьте требуемую вогнутую часть по изгибу изоляционной трубы. Затем изолируйте трубу (обмотайте ее изоляционной лентой после сгибания). Во избежание повреждения изгибайте трубку по максимально возможному радиусу.

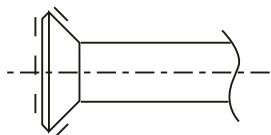
Для того чтобы согнуть трубку по небольшому радиусу, используйте гибочное приспособление.

Установите трубы.

Просверлите отверстие в стенке (под размер стеновой проходки, диаметром 90-105 мм), затем установите соединительные фитинги, такие как стеновая проходка и ее крышка. Надёжно привяжите кабели к соединительной трубе лентой. Не допускайте попадания воздуха внутрь трубы, так как это может привести к образованию конденсата и его протечкам. Вставьте соединительную трубу через проходку в стене с наружной стороны. Следите за осторожностью, чтобы не повредить остальные трубопроводы.

Соедините трубы.

При выполнении операций соединения и отсоединения труб необходимо использовать одновременно два гаечных ключа (при крупных диаметрах трубопровода используется соединение с помощью пайки твердыми припоями).



Согните трубку с помощью пружинного трубогиба

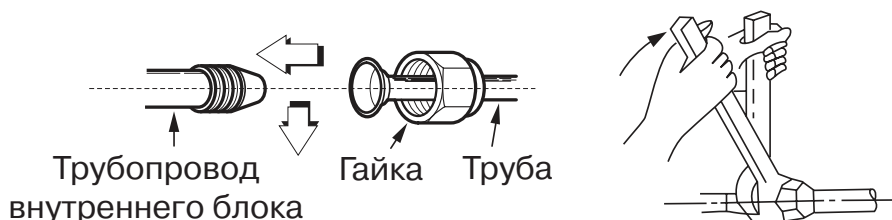
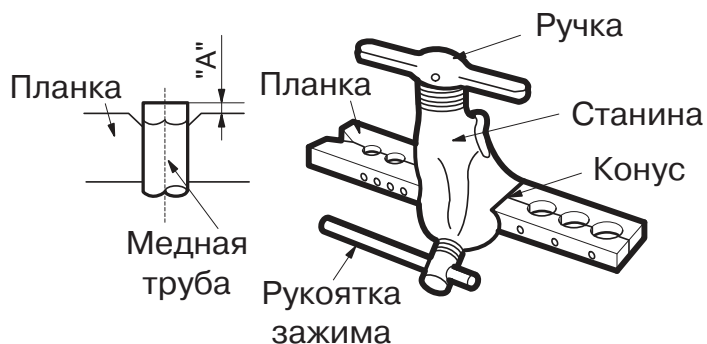


Минимальный радиус 100 мм



Развальцовка труб

- Перед развальцовкой труб не забудьте надеть на трубопроводы изоляцию и надеть гайки.



- Отрежьте кромку трубы труборезом.

Внимание! Не используйте ножовку или лобзик для резки трубы. Это может привести к поломке оборудования из-за попадания опилок в трубопровод.

- Обработайте кромку трубы римером.



- Держите трубу кромкой вниз во избежание попадания опилок в трубу.

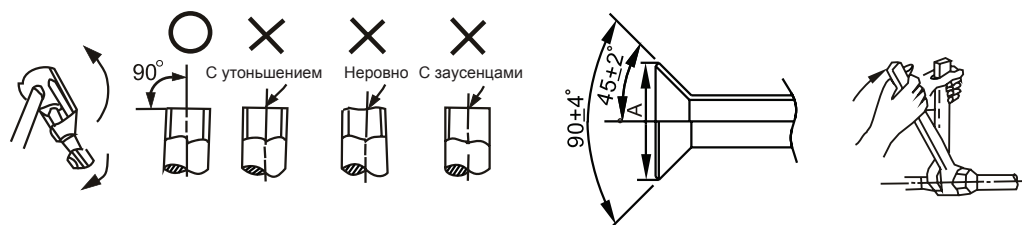
Осторожно!

При слишком большом моменте возможно повреждение раструба, при слишком маленьком соединении будет негерметичным. Определить необходимый момент можно по таблице:

Размер трубы	Момент затягивания	Размеры машинной обработки раструба (А)
Ø 6.35 мм	14-17 Н*м	8,2-8,3 мм
Ø 9.52 мм	32-40 Н*м	12,0-12,4 мм
Ø 12.7 мм	50-60 Н*м	15,4-15,8 мм
Ø 15.88 мм	62-75 Н*м	18,6-19,0 мм
Ø 19.05 мм	98-120 Н*м	22,9-23,3 мм

Установите медную трубу в планку держателя так, чтобы кончик трубы был установлен на расстояние «А».

Диаметр трубы, мм.	Максимальное расстояние «А», мм.	Минимальное расстояние «А», мм.
6.35	1.3	0.7
9.53	1.6	1.0
12.7	1.8	1.0
15.88	1.9	1.0
19.08	1.9	1.1



Запорный вентиль наружного ККБ должен быть полностью закрыт (в исходном состоянии). При каждом подсоединении трубы необходимо сначала немного отвернуть гайки со стороны запорного вентиля, затем сразу же (в течение 5 минут) подсоединить раструб. Если гайки будут оставаться открученными более продолжительное время, в систему может попасть пыль или грязь, что впоследствии может привести к неисправности.

Полностью закрутите гайки в месте соединения труб, сначала руками, на 2-3 оборота, а после ключами, как показано на рисунке. Используйте 2 ключа для затяжки гаек. Свакумируйте систему после соединения обоих труб хладагента с внутренним блоком. Затем закрутите гайки в монтажно-ремонтных точках.

Внимание! Заводская заправка блока рассчитана на монтаж не более 5 метров. При монтаже более 5 метров дозаправьте блок согласно следующим данным:

При длине трубы более 5 м дополнительное количество хладагента рассчитывается следующим образом:

- LUQ-C24Y — 0.065 кг/м;
- LUQ-C36Y — 0.115 кг/м;
- LUQ-C48Y — 0.065 кг/м;
- LUQ-C60Y — 0.065 кг/м;
- LUQ-C75Y — 0.115 кг/м;
- LUQ-C96Y — 0.115 кг/м;
- LUQ-C150Y — 0.190 кг/м.

Пожалуйста, перед добавлением хладагента убедитесь, что Вы добавляете хладагент нужной марки. Марку используемого хладагента можно найти на шильде ККБ. В моделях LUQ-CxxxY используется хладагент R407C. Будьте внимательны!

Запишите объем залитого хладагента для дальнейшего технического обслуживания.

Удаление воздуха вакуумным насосом

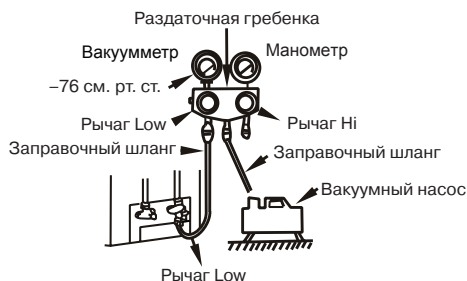
Внимание! При работе с R407C требуется обязательное удаление воздуха двухступенчатым вакуумным насосом! Используйте правильное оборудование при работе.

Удаление воздуха вакуумным насосом.

(Рекомендации по использованию раздаточной гребенки см. в руководстве по эксплуатации вакуумного насоса.)

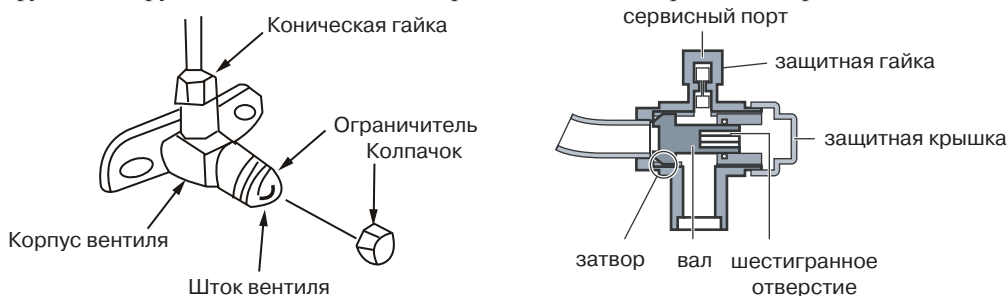
1. Отверните и снимите технологические гайки запорных вентилях А и В, соедините заправочный шланг раздаточной гребенки с технологической муфтой запорного вентиля А. (Оба запорных вентиля А и В должны быть закрыты).
2. Соедините патрубок заправочного шланга с вакуумным насосом.
3. Полностью откройте нижний рычаг раздаточной гребенки.
4. Включите вакуумный насос. Как только начнется откачка, немного ослабьте гайку технологического штуцера

- запорного вентиля В, чтобы определить, поступает ли воздух внутрь (по изменению звука работы насоса; при этом показания мультиметра должны быть ниже нуля). Затем снова закрутите гайку.
- По окончании откачки полностью закройте нижний рычаг раздаточной гребенки и отключите вакуумный насос. После 15 минут работы насоса проверьте показания вакуумметра, он должен показывать $1.0 \cdot 10^{-6}$ Па (-76 см. рт. ст.).
 - Ослабьте и снимите квадратные крышки запорных вентилях А и В, чтобы полностью открыть вентили, затем зафиксируйте их.
 - Отсоедините заправочный шланг от технологического патрубка запорного вентиля А, закрутите гайку



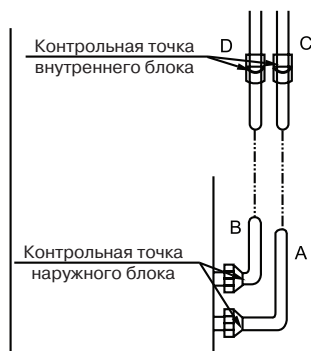
Внимание:

Перед опробованием все запорные вентили необходимо открыть. Каждый ККБ имеет два запорных вентиля разных размеров, функционирующих как нижний запорный вентиль и верхний запорный вентиль, соответственно.



Проверка герметичности.

Проверьте герметичность мест соединения с помощью течеискателя или мыльной пены.



Примечание:

А - нижний запорный вентиль

В - верхний запорный вентиль

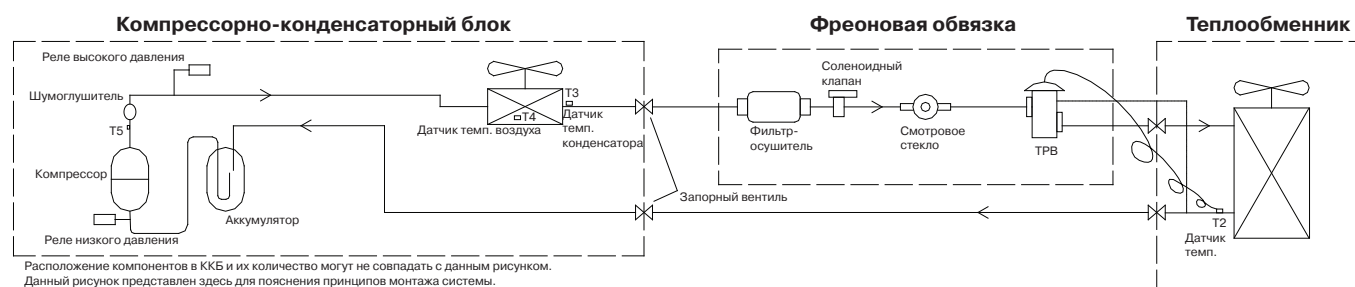
С, D - патрубки для соединения трубы с фреоновым испарителем.

Изоляция.

Изоляционный материал должен закрывать все открытые части раструбных соединений с газовой и жидкостной сторон и трубу с хладагентом. Не допускается наличие зазоров между ними. Некачественная изоляция может быть причиной образования конденсата.

ФРЕОНОВЫЕ ОБВЯЗКИ

Компрессорно-конденсаторные блоки подключаются к секции охлаждения двумя линиями хладагента: жидкостной и газовой. Для моделей холодопроизводительностью более 5 кВт необходима установка перед воздухоохладителем дополнительных элементов холодильного контура, в строгой последовательности друг за другом: фильтр-осушитель, соленоидный клапан, смотровое стекло и терморегулирующий вентиль (ТРВ). Подбор и настройка ТРВ должен осуществляться с учетом всех параметров установки и является важнейшим моментом, определяющим работу компрессорно-конденсаторного блока. Для упрощения подбора можно использовать компоненты, указанные в таблице ниже. Готовые варианты обвязок для самостоятельной сборки можно приобрести дополнительно (опция).

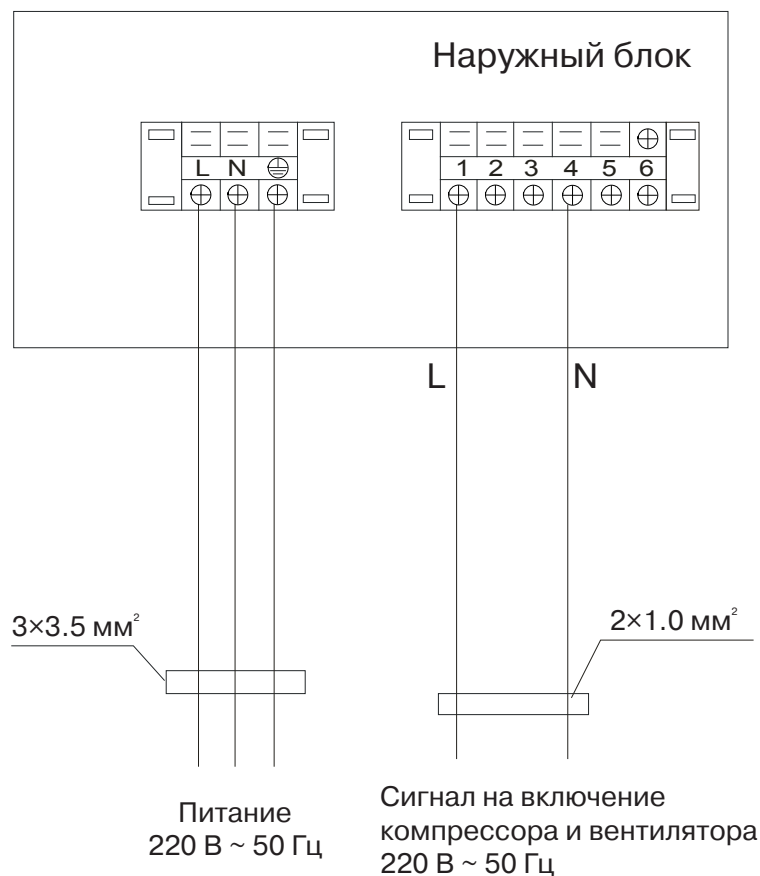


LUQ-...	H24Y	H36Y	H48Y	H60Y	H75Y	H96Y	H150Y
Производитель	Danfoss	Danfoss	Danfoss	Danfoss	Danfoss	Danfoss	Danfoss
ТРВ	TEZ-02 R-407C	TEZ-02 R-407C	TEZ-02 R-407C	TEZ-02 R-407C	TE 5 угл. 5/8" × 7/8"	TE 5 угл. 5/8" × 7/8"	TE 5 угл. 5/8" × 7/8"
Вставка к ТРВ	№03 Danfoss	№05 Danfoss	№05 Danfoss	№06 Danfoss	TEZ 5 R407C №03	TEZ 5 R407C №03	TEZ 5 R407C №03
Клапан соленоидный	EVR 6S 3/8"	EVR 6S 1/2"	EVR 6S 3/8"	EVR 6S 3/8"	EVR 6S 1/2"	EVR 6S 1/2"	EVR 10S 5/8"
Катушка к соленоидному клапану	EVR 220V	EVR 220V	EVR 220V	EVR 220V	EVR 220V	EVR 220V	EVR 220V
Смотровое стекло	SGN 3/8 10S	SGN 1/2 12S	SGN 3/8 10S	SGN 053S	SGN 1/2 12S	SGN 1/2 12S	5/8 MIA 058
Фильтр-осушитель	3/8 ADK 053 S	1/2 ADK 164 S	3/8 ADK 083 S (DCL)	DCL 053S 3/8	1/2 DN (DCL) 084 S	1/2 DN (DCL) 164 S	5/8 ADK 165 S (DCL)

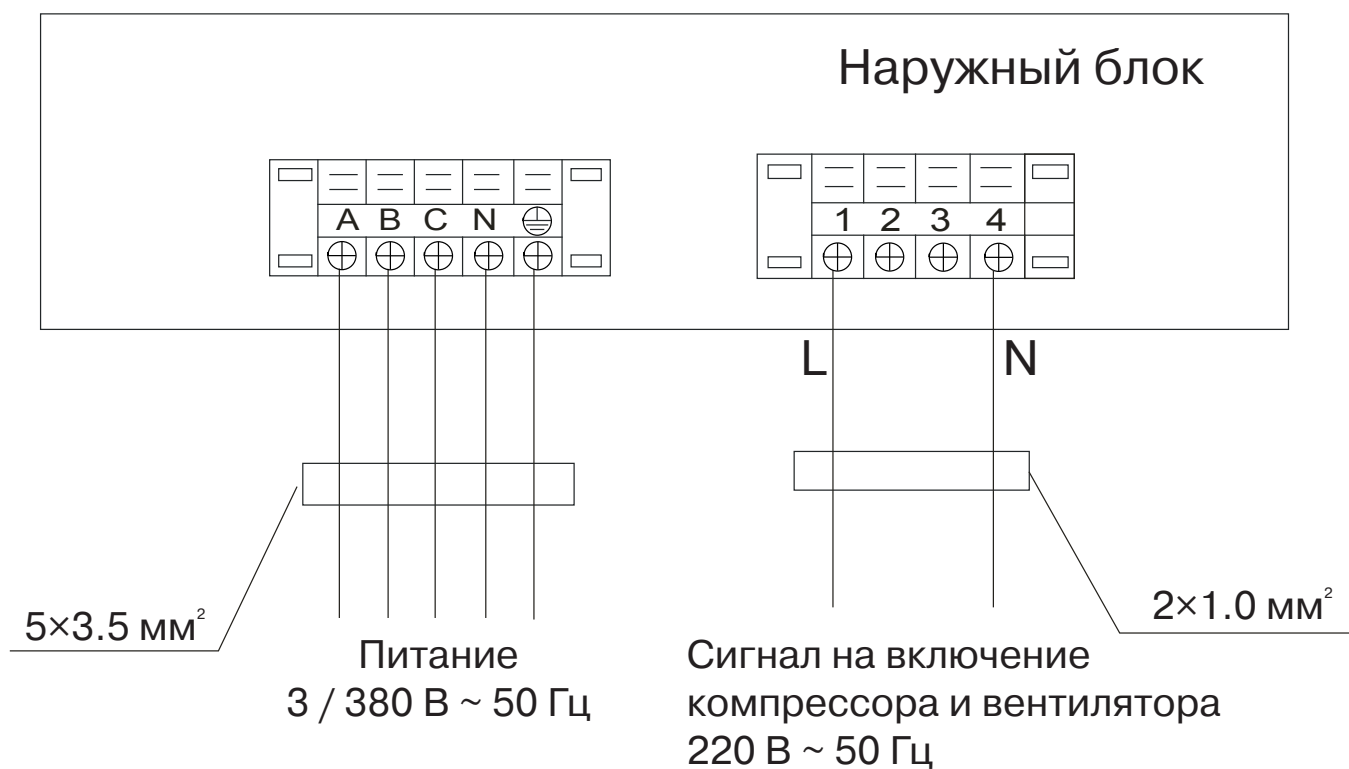
Для более надежной и стабильной работы системы при невысоких температурах наружного воздуха рекомендуем дополнительно установить в ККБ регулятор скорости вращения вентилятора наподобие ЭРКО-01 или ЭРКО-02. С помощью данных регуляторов в системе будет поддерживаться оптимальное давление конденсации. Регулятор устанавливается дополнительно по предварительному заказу или прямо на месте установки оборудования с помощью специально обученного персонала.

ПОДКЛЮЧЕНИЕ ПРОВОДОВ

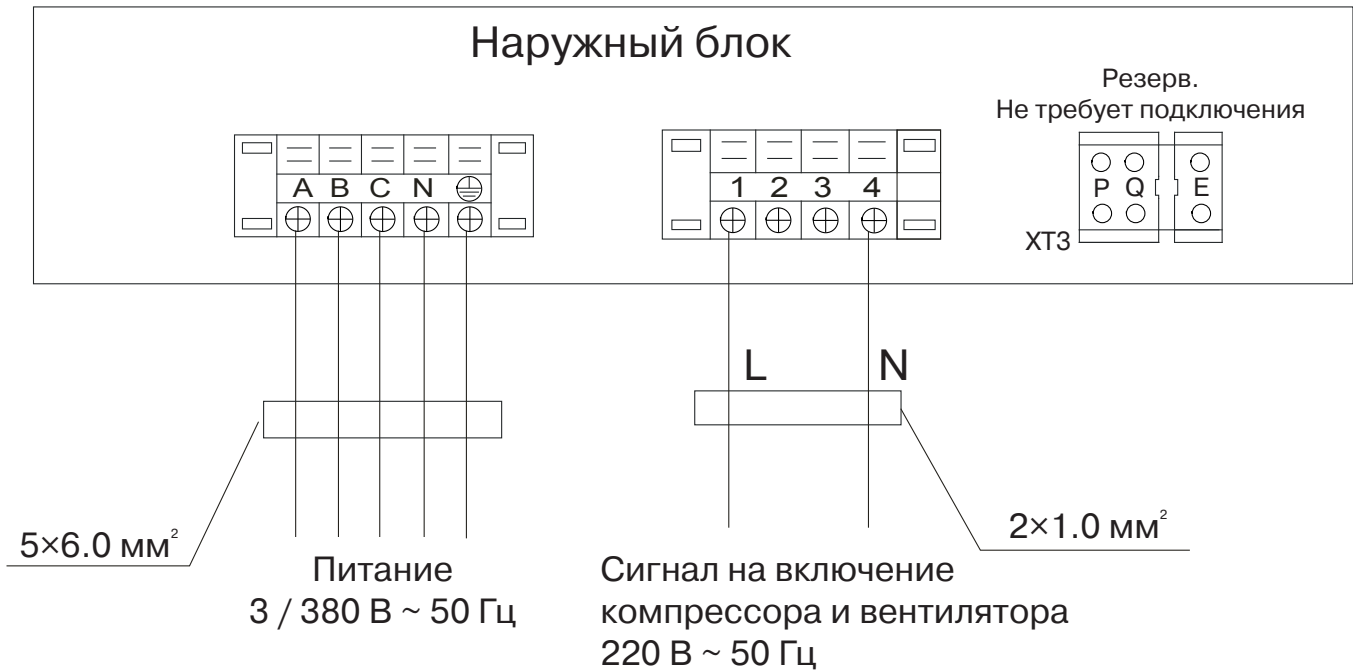
LUO-C24Y



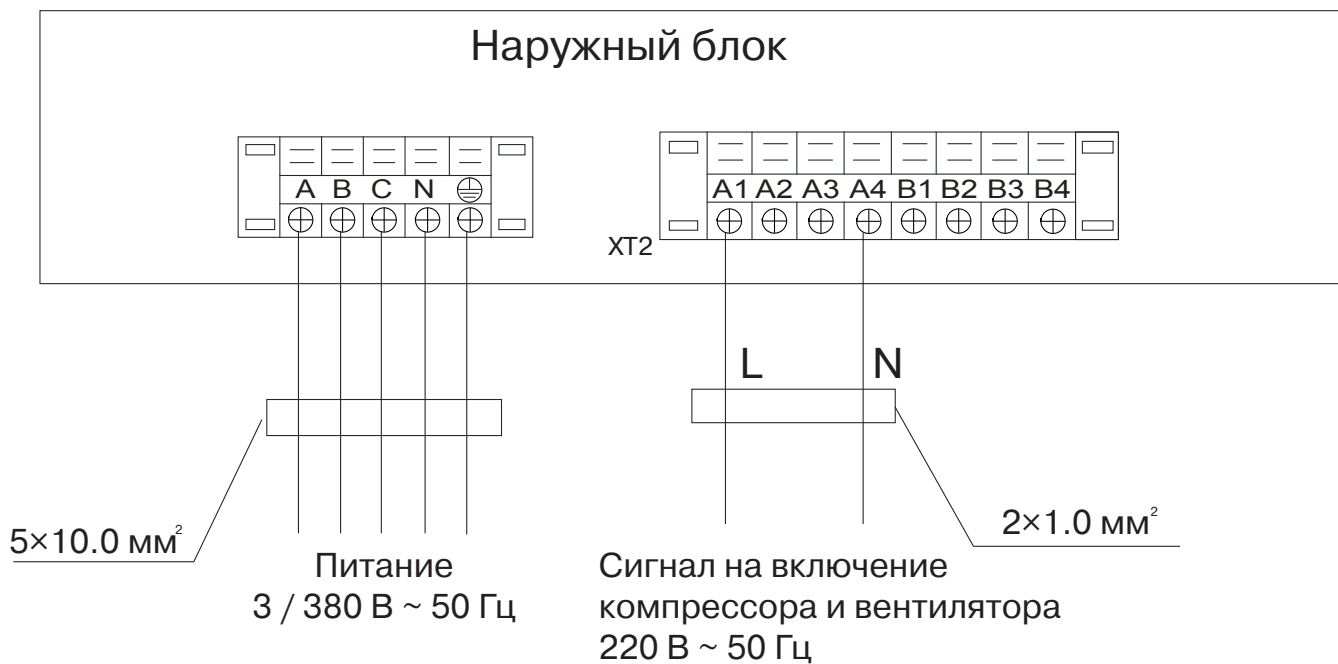
LUO-C36Y; LUO-C48Y; LUO-C60Y



LUO-C75Y; LUO-C96Y



LUO-C150Y



КОДЫ ОШИБОК НАРУЖНЫХ БЛОКОВ LUQ-C36Y; LUQ-C48Y; LUQ-C60Y

Неисправность	LED1	LED2	LED3
Перефазировка	Мигает	Выключен	Выключен
Отсутствие фазы (А, В)	Мигает	Выключен	Выключен
Отсутствие фазы (С)	Выключен	Выключен	Выключен
Защита по низкому давлению	Мигает	Мигает	Выключен
Перегрузка по току	Выключен	Выключен	Мигает
Нет связи между блоками	Мигает	Выключен	Мигает
Короткое замыкание или обрыв датчика Т3	Выключен	Мигает	Мигает
Короткое замыкание или обрыв датчика Т4	Выключен	Мигает	Выключен
Защита по температуре конденсатора	Мигает	Мигает	Мигает

LUQ-C75Y; LUQ-C96Y

№	LED1	LED2	Описание
1	☆	☆	Режим ожидания
2	◆	◇	Режим охлаждения
3	◆	◆	Режим обогрева (только теплые модели)
4	◇	◆	Режим оттаивания (только теплые модели)
5	◆	●★	Перефазировка
6	◆	●●★	Ошибка связи
7	◆	●●●★	Защита по температуре датчика трубы
8	◆	●●●●★	Защита по температуре датчика воздуха
9	◇	●★	Защита по низкому давлению
10	○	●★	Срабатывание датчика по низкому давлению 3 раза за 20 минут
11	◇	●●★	Защита по высокому давлению
12	◇	●●●★	Защита по току
13	◇	●●●●★	Защита по высокой температуре теплообменника

Примечание:

● Горит 0.4 сек, погашен 0.4 сек.

★ Горит 2 сек, погашен 2 сек.

☆ Горит 1 сек, погашен 1 сек.

◇ Погашен.

○ Горит 0.2 сек, погашен 0.2 сек.

◆ Горит.

LUQ-C150Y

№	LED1	LED2	LED3	Описание
1	●	●	●	(Режим обогрева) Компрессор работает
2	●	○	●	(Режим охлаждения) Компрессор работает
3	●	●	○	(Режим обогрева) Остановка вентилятора по защите Т2
4	●	○	○	Режим оттаивания
5	☆	☆	☆	Режим ожидания
6	★	○	●	К/з датчика темп. воздуха
7	○	★	●	К/з датчика темп. трубы
8	★	★	●	Перефазировка
9	★	★	★	Защита по высокой темп. Т3
10	★	○	○	Защита по низкому давлению
11	○	★	○	Защита по высок. давлению Нет воздухообмена 1
12	★	★	○	Защита по току 1
13	○	○	★	Защита по току 2
14	★	○	★	Защита по току 3
15	○	★	★	Защита по току 4
16	●	★	○	Нет воздухообмена 2,3
17	●	★	●	Нет воздухообмена 4

Примечание:

● - горит

○ - погашен

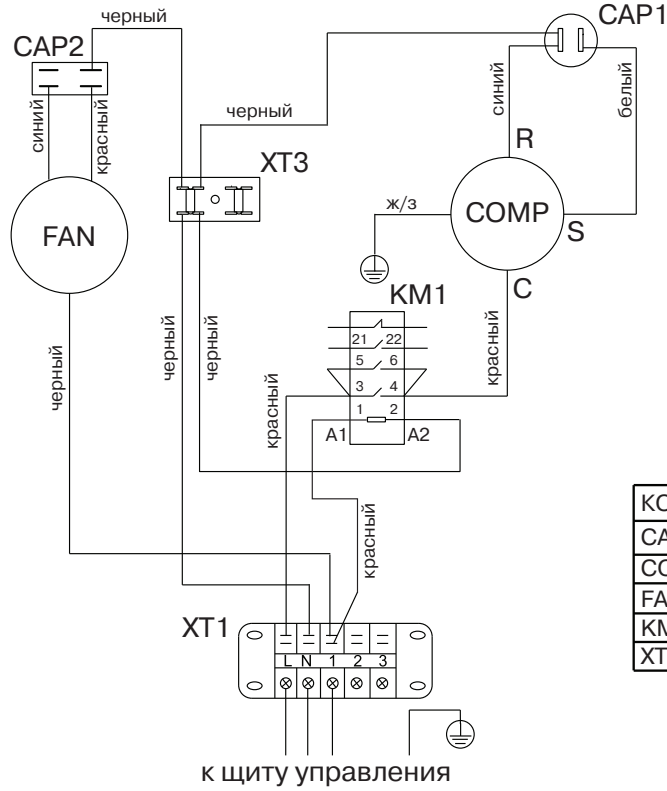
★ - быстро мигает

☆ - медленно мигает

Внимание: коды ошибок режима тепла не задействованы в холодных моделях

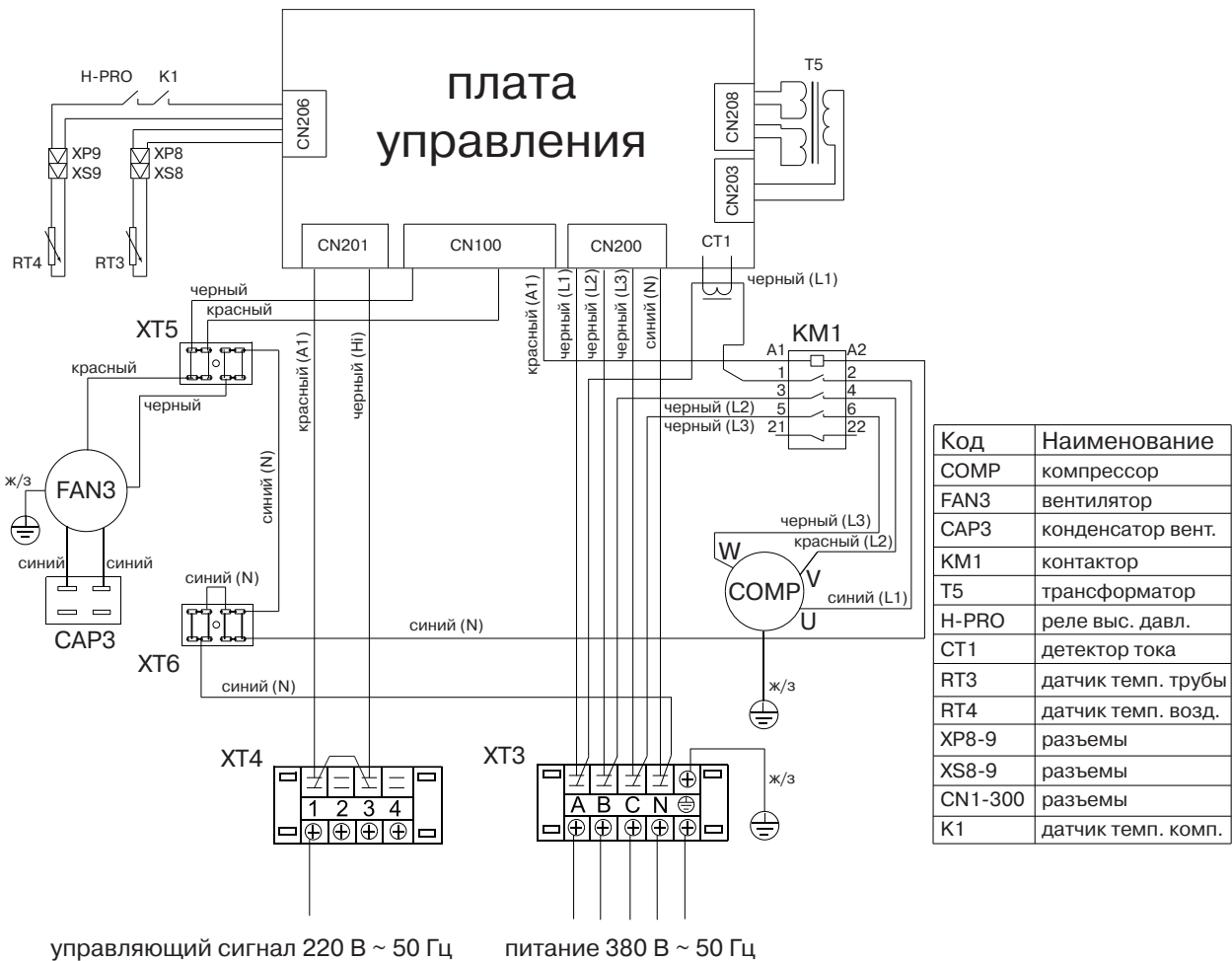
СХЕМЫ СОЕДИНЕНИЙ

LUQ-C24Y



КОД	НАИМЕНОВАНИЕ
CAP1,2	конденсатор
COMP	компрессор
FAN	вентилятор
KM1	контактор
XT1	клеммная колодка

LUQ-C36Y

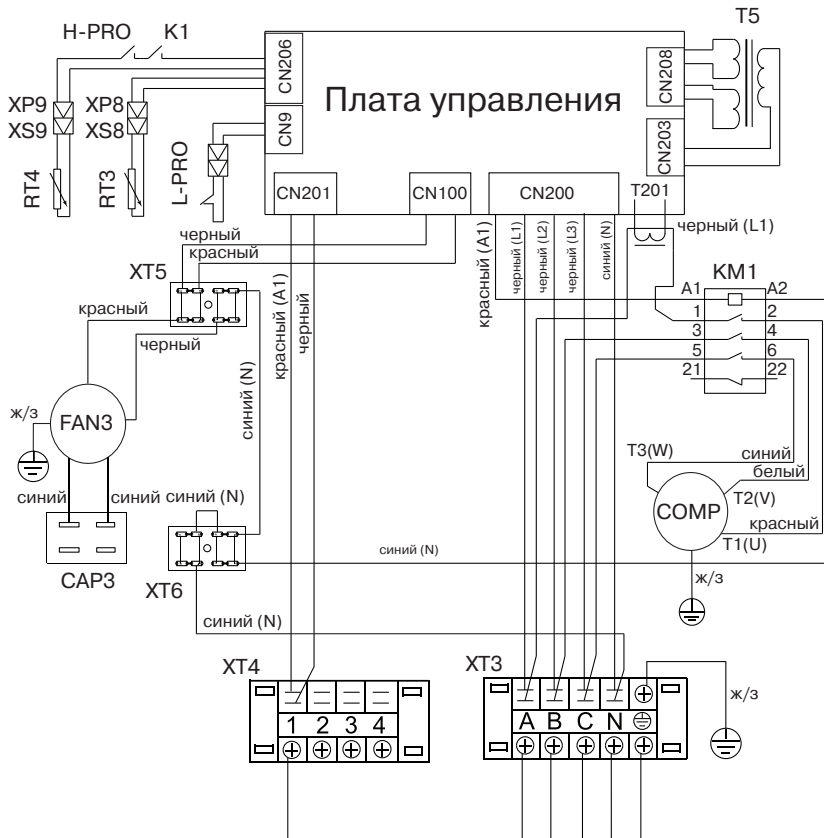


Код	Наименование
COMP	компрессор
FAN3	вентилятор
CAP3	конденсатор вент.
KM1	контактор
T5	трансформатор
H-PRO	реле выс. давл.
CT1	детектор тока
RT3	датчик темп. возд.
RT4	датчик темп. трубы
XP8-9	разъемы
XS8-9	разъемы
CN1-300	разъемы
K1	датчик темп. комп.

управляющий сигнал 220 В ~ 50 Гц

питание 380 В ~ 50 Гц

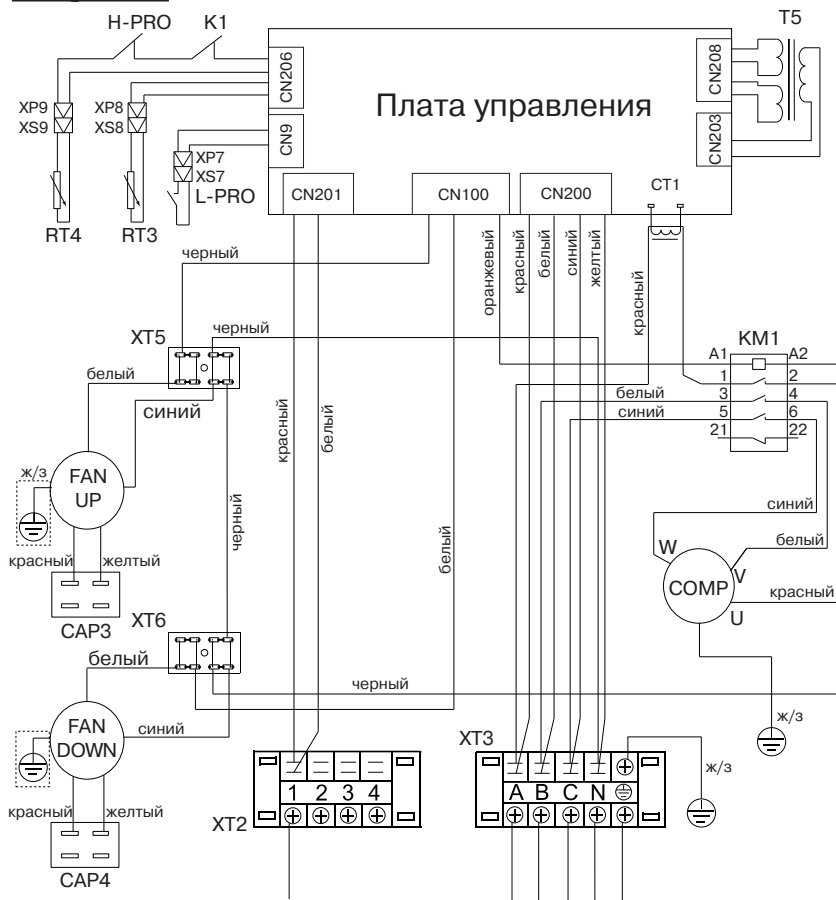
LUO-C48Y



управляющий сигнал 220 В ~ 50 Гц питание 380 В ~ 50 Гц

Код	Наименование
COMP	компрессор
FAN3	вентилятор
CAP3	конденсатор вент.
KM1	контактор
T5	трансформатор
H-PRO	реле выс. давл.
T201	детектор тока
RT3	датчик темп. трубы
RT4	датчик темп. возд.
XP8-9	разъемы
XS8-9	разъемы
CN1-300	разъемы
K1	датчик темп. комп.
L-PRO	реле низк. давл.

LUO-C60Y



управляющий сигнал 220 В ~ 50 Гц питание 380 В ~ 50 Гц

Код	Наименование
COMP	компрессор
FAN	вентилятор
CAP3, 4	конденсатор вент.
KM1	контактор
T5	трансформатор
H-PRO	реле выс. давл.
CT1	детектор тока
RT3	датчик темп. трубы
RT4	датчик темп. возд.
XP8-9	разъемы
XS8-9	разъемы
CN1-300	разъемы
K1	датчик темп.
L-PRO	реле низк. давл.

ФУНКЦИИ ПЕРЕКЛЮЧАТЕЛЕЙ

SW2	NET ON	NET OFF	
SW1	№2 всасывающий №1 всасывающий №2 всасывающий №3 всасывающий	16A	20A
SW3	14A	16A	20A

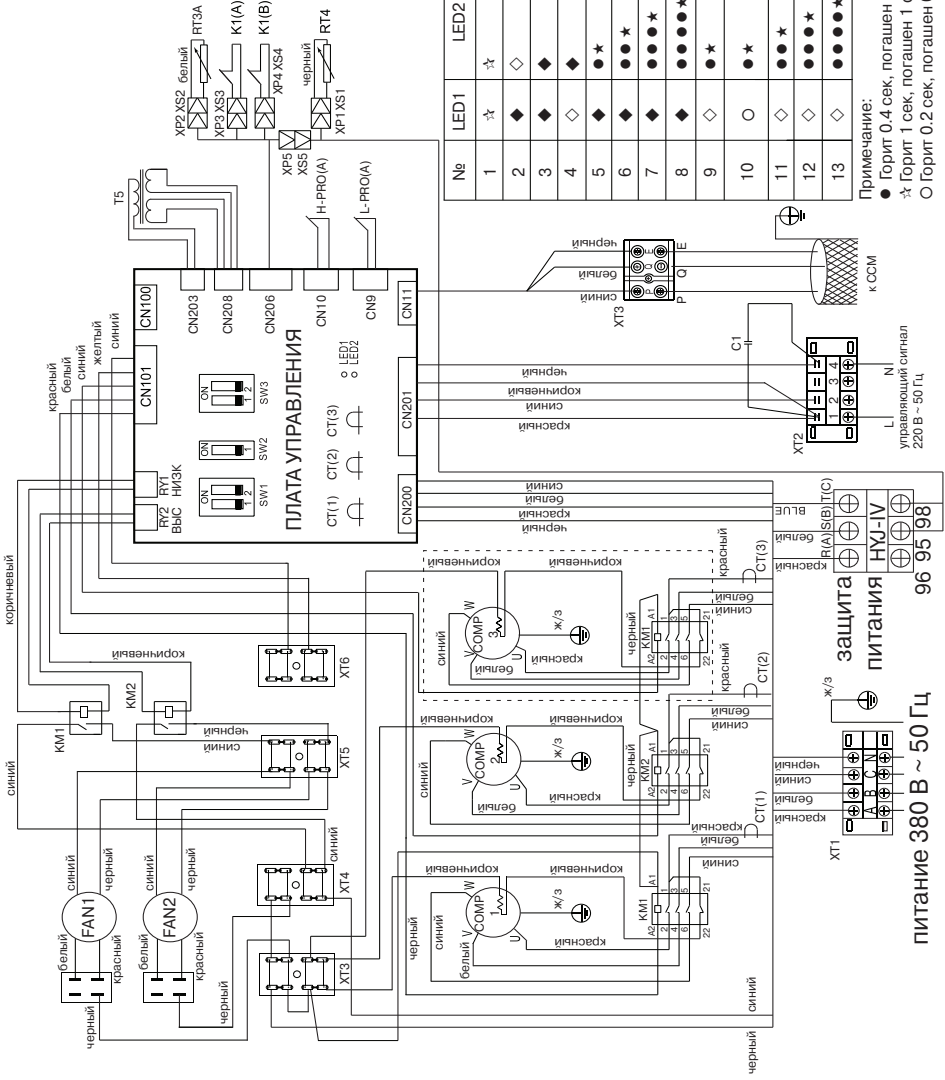
Внимание! Переключатель SW2 установлен в позицию NET OFF. Переключатель SW1 установлен в позицию №2 Вдуший.

КОД	НАИМЕНОВАНИЕ
COMP	компрессор
FAN1,2	вентилятор
CAP1,2	конденсатор вентилятора
KM	контактор
CT	детектор тока
H-PRO	реле высокого давления
L-PRO	реле низкого давления
RT3A	датчик темп. трубки
RT4	датчик темп. воздуха
XS1-5	разъемы
XP1-5	разъемы
K1	защита по перегреву
T5	трансформатор
SW1-3	переключатели
C1	фильтрующий конденсатор
CN	разъемы платы управления

Индикаторы работы

№	LED1	LED2	Описание
1	☆	☆	Режим ожидания
2	◆	◆	Режим охлаждения
3	◆	◆	Режим обогрева (только теплые модели)
4	◆	◆	Режим оттаивания
5	◆	◆	Перефазировка
6	◆	◆	Ошибка связи
7	◆	◆	Защита по температуре датчика трубы
8	◆	◆	Защита по температуре датчика воздуха
9	◆	◆	Защита по низкому давлению
10	○	○	Срабатывание датчика по низкому давлению 3 раза за 20 минут
11	◆	◆	Защита по высокому давлению
12	◆	◆	Защита по току
13	◆	◆	Защита по высокой температуре теплообменника

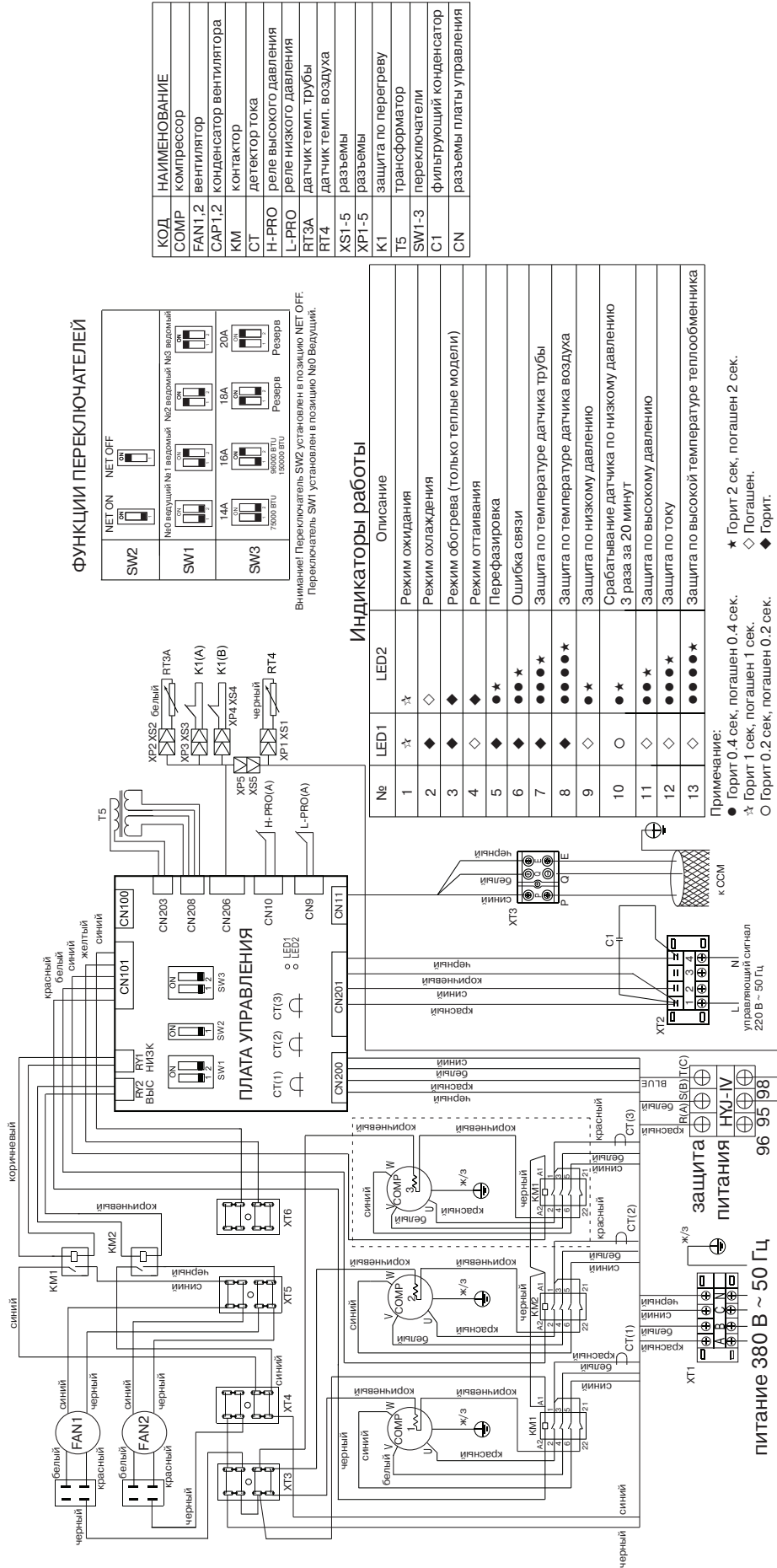
Примечание:
 ● Горит 0.4 сек, погашен 0.4 сек.
 ☆ Горит 1 сек, погашен 1 сек.
 ○ Горит 0.2 сек, погашен 0.2 сек.
 ◆ Горит.



питание 380 В ~ 50 Гц

защита питания HJ-IV

управляющий сигнал 220 В ~ 50 Гц



ФУНКЦИИ ПЕРЕКЛЮЧАТЕЛЕЙ

SW2	NET ON	NET OFF
SW1	Н10 плавкий №1 плавкий	Н12 плавкий №2 плавкий
SW3	14А 7500 ВТУ	18А 15000 ВТУ

Внимание! Переключатель SW2 установлен в позицию NET OFF.
Переключатель SW1 установлен в позицию Н10 Вдувающий.

Индикаторы работы

№	LED1	LED2	Описание
1	☆	☆	Режим ожидания
2	◆	◇	Режим охлаждения
3	◆	◆	Режим обогрева (только теплые модели)
4	◆	◆	Режим оттаивания
5	◆	◆	Перефазировка
6	◆	◆	Ошибка связи
7	◆	◆	Защита по температуре датчика трубы
8	◆	◆	Защита по температуре датчика воздуха
9	◇	◆	Защита по низкому давлению
10	○	◆	Срабатывание датчика по низкому давлению 3 раза за 20 минут
11	◇	◆	Защита по высокому давлению
12	◇	◆	Защита по току
13	◇	◆	Защита по высокой температуре теплообменника

Примечание:

- Горит 0.4 сек, погашен 0.4 сек.
- ◆ Горит 1 сек, погашен 1 сек.
- ☆ Горит 0.2 сек, погашен 0.2 сек.
- Горит 2 сек, погашен 2 сек.
- ◇ Погашен.
- ◆ Горит.

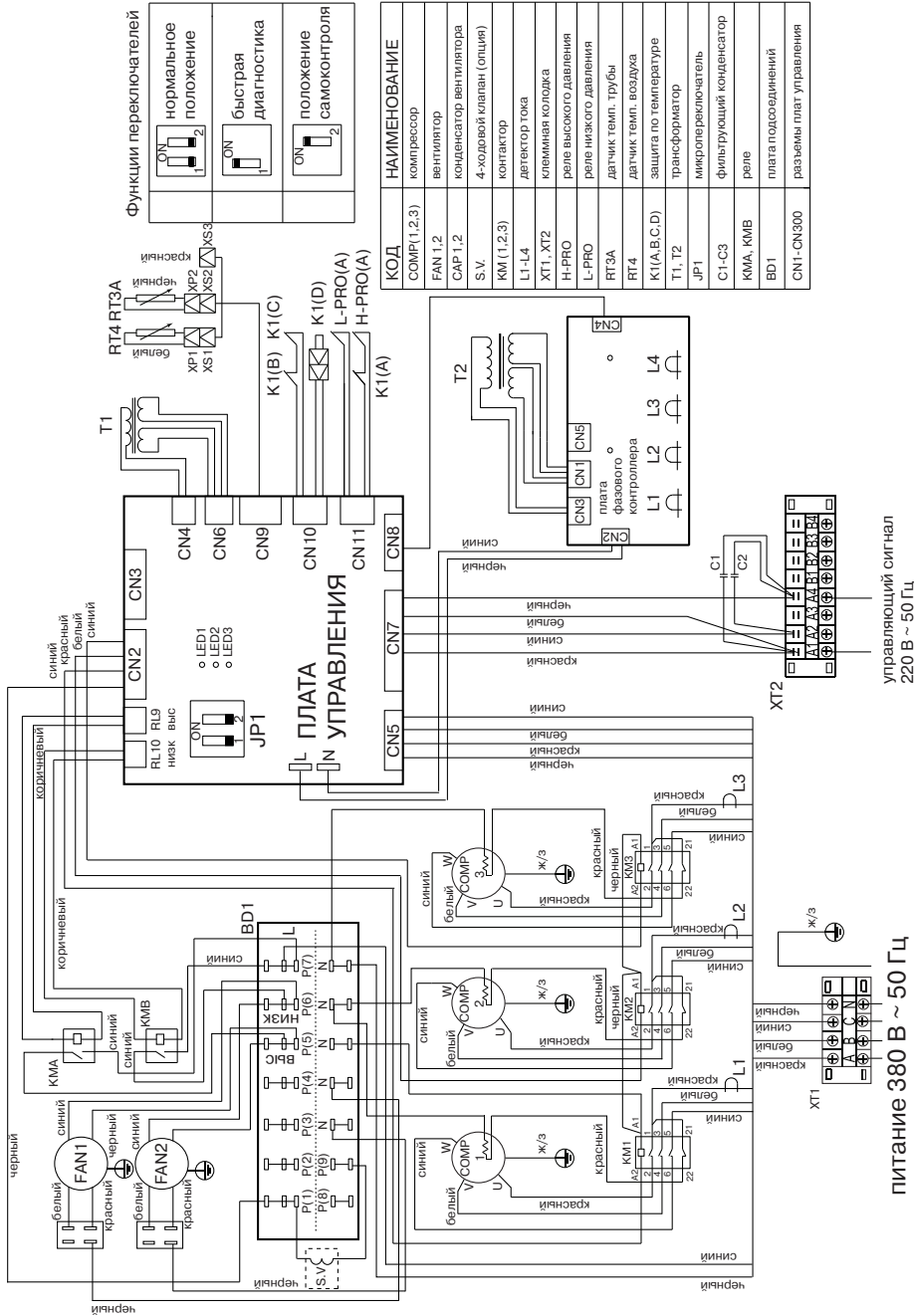
питание 380 В ~ 50 Гц

96 95 98

Значения LED-индикаторов

№	LED 1	LED 2	LED 3	Описание
1	●	●	●	(Режим обогрева) Компрессор работает
2	●	○	●	(Режим охлаждения) Компрессор работает
3	●	●	○	(Режим обогрева) Остановка вентилятора по защите T2
4	●	○	○	Режим оттаивания
5	☆	☆	☆	Режим ожидания
6	★	○	○	К/з датчика темп. воздуха
7	○	★	○	К/з датчика темп. трубы
8	★	★	○	Перефазировка
9	★	★	★	Защита по высокой темп. T3
10	★	○	○	Защита по низкому давлению
11	○	★	○	Защита по высок. давлению
12	★	★	○	Нет воздухообмена 1
13	○	○	★	Защита по току 1
14	★	○	○	Защита по току 2
15	○	★	○	Защита по току 3
16	●	★	○	Нет воздухообмена 2,3
17	●	★	●	Нет воздухообмена 4

Примечание:
 ○ - погашен
 ● - горит
 ★ - быстро мигает
 ☆ - медленно мигает
 Вниманию: коды ошибок режима тепла не задействованы в холодных моделях



РЕГЛАМЕНТНОЕ СЕРВИСНОЕ ОБСЛУЖИВАНИЕ

Каждый компрессорно-конденсаторный блок нуждается в периодическом сервисном обслуживании. Данное обслуживание может выполнить специально обученный персонал согласно данному регламенту.

Внимание! Отсутствие периодического обслуживания может повлечь за собой нестабильную работу, поломку оборудования и отказ в гарантийном ремонте!

Все работы по техническому обслуживанию должны проводиться квалифицированным персоналом!

Регламент сервисного обслуживания

1. Чистка теплообменника секции охлаждения.
2. Чистка воздушного конденсатора ККБ потоком воды высокого давления с помощью специального оборудования.
3. Проверка рабочего давления в системе, при необходимости дозаправка хладагентом.
4. Проверка рабочих токов системы.
5. Проверка и при необходимости подтяжка винтов электрических соединений.
6. Визуальная проверка состояния основной и дополнительных плат управления, при необходимости очистка от пыли и загрязнений (в том случае, если на оборудование установлены платы управления).

Отметка о проведении работ по техническому обслуживанию ставиться в гарантийном талоне!

Техническое обслуживание должно проводиться с регулярностью не реже 2 раз в год.

ГАРАНТИЙНЫЕ ОБЯЗАТЕЛЬСТВА

УСЛОВИЯ ГАРАНТИИ

Настоящая гарантия выдаётся изготовителем в дополнение к конституционным и иным правам потребителей и ни в коем случае не ограничивает их.

Завод-изготовитель установил гарантийный срок на само изделие и его комплектующие **один год** с даты приобретения и действует в случае, если товар будет признан неисправным в связи с материалами или сборкой при соблюдении следующих условий:

1. Товар должен быть приобретён только на территории стран СНГ и использован в строгом соответствии с инструкциями по эксплуатации и использованием технических стандартов и/или требований безопасности.
2. Обязательства по настоящей гарантии, а также работы по демонтажу/монтажу оборудования или одного из его блоков для проведения гарантийного ремонта исполняются фирмой, установившей Вам данное изделие.
3. В гарантийном талоне должно быть указано наименование модели, серийный номер, дата продажи, название, адрес и печать фирмы, установившей Вам данное изделие.
4. Настоящая гарантия не действительна в случае, когда повреждение или неисправность вызваны пожаром, молнией или другими природными явлениями; механическим повреждением, неправильным использованием, в том числе и подключением к источникам питания, отличным от упомянутых в инструкции по эксплуатации; износом, халатным отношением, включая попадание в изделие посторонних предметов и насекомых; ремонтом или наладкой, если они произведены лицом, которое не имеет сертификата на оказание таких услуг, а также установкой, адаптацией, модификацией или эксплуатацией с нарушением технических условий и/или требований безопасности.
5. В том случае, если в течение гарантийного срока часть или части товара были заменены частью или частями, которые не были поставлены или санкционированы изготовителем, а также были неудовлетворительного качества и не подходили для товара, то потребитель теряет все и любые права настоящей гарантии, включая право на возмещение.
6. Действие настоящей гарантии не распространяется на детали отделки, фильтры, батареи и прочие детали, обладающие ограниченным сроком использования.

Внимательно прочитайте инструкцию по эксплуатации!

Гарантийные обязательства не включают в себя проведение работ по техническому обслуживанию, необходимость которых предусматривает инструкции по монтажу и эксплуатации!

Модель блока:	Серийный номер:	Ф.И.О. Покупателя:
	Адрес Покупателя:	
Дата приобретения:	Дата установки:	
Название и юридический адрес продающей организации:	Название и юридический адрес установщика:	
Подпись продавца:	Подпись установщика:	
Печать продающей организации:	Печать установщика:	

ОСОБЫЕ ОТМЕТКИ

Номер гарантийного ремонта	Дата поступления аппарата в ремонт	Дата выполнения ремонта	Описание ремонта	Список заменённых деталей	Название и печать сервисного центра	Ф.И.О.мастера, выполнившего ремонт

Данная таблица заполняется представителем уполномоченной организации или обслуживающим центром, проводящим гарантийный ремонт изделия.

ДЛЯ ЗАМЕТОК

ДЛЯ ЗАМЕТОК

Продажу, установку и сервисное обслуживание представленного
в настоящей инструкции оборудования производит _____
Тел. _____, факс _____, www. _____

Изготовитель оборудования оставляет за собой право вносить изменения в конструкцию,
внешний вид, технические характеристики оборудования, а также соответствующую
техническую документацию без предварительного уведомления. Информация о изгото-
вителе оборудования содержится в сертификате соответствия.

www.lessar.com