

ПРОФ ТЕПЛО

СДЕЛАНО В РОССИИ

**Промышленный дизельный генератор горячего
воздуха прямого нагрева
Модели ДК 13П, ДК 20П, ДК 36П, ДК 63П**



WWW.PROF-TEPLO.RU

РУКОВОДСТВО ПО ЭКСПЛУАТАЦИИ

Настоящее руководство по эксплуатации (РЭ) предназначено для изучения дизельного генератора го моделей ДК 13П, ДК 20П, ДК 36П, ДК 63П (далее по тексту теплогенератор).

В связи с постоянной работой по совершенствованию изделия, повышающей его надежность и улучшающей условия эксплуатации, в конструкцию могут быть внесены незначительные изменения, не отраженные в настоящем издании.

Внимание!

Надежная и долговечная работа теплогенератора обеспечивается его правильной эксплуатацией.

Для этого необходимо перед началом эксплуатации теплогенератора внимательно ознакомиться с настоящим руководством и изложенными в нем правилами эксплуатации, требованиями по технике безопасности, расположением и назначением органов управления.

ОПИСАНИЕ И РАБОТА

Дизельные теплогенераторы ДК 13П, ДК 20П, ДК 36П, ДК 63П – это серия переносных теплогенераторов прямого горения, предназначенных для безопасного, надежного и эффективного обогрева помещений при четком выполнении правил эксплуатации и технического обслуживания. В данном руководстве вы найдете инструкции по эксплуатации, техническому обслуживанию дизельных теплогенераторов, а также деталировки и схемы соединений.

Дизельные теплогенераторы серии ДК предназначены для обогрева помещений в условиях умеренного климата категории размещения 3.1 (УХЛ 3.1) по ГОСТ 15150-69. Запрещается подвергать теплогенераторы воздействию атмосферных осадков. Теплогенераторы не применять в местах с особыми условиями среды: с химически активной средой, при присутствии горючей жидкости, токопроводящей пыли, во взрывоопасных помещениях, при влажности 98% (при температуре 25°С).

Дизельные теплогенераторы серии ДК следует использовать строго по назначению, в соответствии с правилами безопасности, описанными в данном руководстве, а также на наклейках непосредственно на теплогенераторе.

Все дизельные теплогенераторы серии ДК прошли тщательный контроль, однако перед началом эксплуатации следует внимательно прочитать данное руководство, чтобы иметь представление о возможных неполадках.

Основные характеристики

Табл.1

Модель	ДК-13П	ДК-20П	ДК-36П	ДК-63П
Используемое топливо	дизельное	дизельное	дизельное	дизельное
Тепловая производительность, кВт	13	20	36	63
Наличие терморегулятора	нет	да	да	да
Давление воздуха, бар	0,21	0,26	0,31	0,55
Потребление топлива кг/час	1,08	1,66	3,0	5,1
Производительность воздуха, м³/ч	300	400	920	1150
Напряжение питания, В	220	220	220	220
Частота Гц, ±1Гц	50	50	50	50
Объем топливного бака, л	19	19	38	49
Масса нетто/брутто, кг	12,7/14,0	12,7/14,0	24,5/26,0	29,0/31,0
Габаритные размеры мм длина*ширина*высота,	762*305*381	768*305*381	991*584*660	1092*610*660

корешок ТАЛОНА № 1
на ремонт теплового оборудования
изъят _____ 20__ г.
Исполнитель _____

ГАРАНТИЙНЫЙ ТАЛОН № 1
на ремонт теплового оборудования

Изделие _____
Продано магазином _____
(наименование, номер и адрес магазина)

Дата продажи _____ 20__ г.
штамп магазина _____

Личная подпись продавца _____

Выполненные работы: _____

Исполнитель _____ Владелец _____

(фамилия, имя, отчество) (фамилия, имя, отчество)

наименование _____
предприятия, _____
выполнившего _____
ремонт и его адрес _____

М.П.

должность и подпись руководителя предприятия
выполнившего ремонт _____

корешок ТАЛОНА № 2
на ремонт теплового оборудования
изъят _____ 20__ г.
Исполнитель _____

ГАРАНТИЙНЫЙ ТАЛОН № 2
на ремонт теплового оборудования

Изделие _____
Продано магазином _____
(наименование, номер и адрес магазина)

Дата продажи _____ 20__ г.
штамп магазина _____

Личная подпись продавца _____

Выполненные работы: _____

Исполнитель _____ Владелец _____

(фамилия, имя, отчество) (фамилия, имя, отчество)

наименование _____
предприятия, _____
выполнившего _____
ремонт и его адрес _____

М.П.

должность и подпись руководителя предприятия
выполнившего ремонт _____

корешок ТАЛОНА № 3
на ремонт теплового оборудования
изъят _____ 20__ г.
Исполнитель _____

ГАРАНТИЙНЫЙ ТАЛОН № 3
на ремонт теплового оборудования

Изделие _____
Продано магазином _____
(наименование, номер и адрес магазина)

Дата продажи _____ 20__ г.
штамп магазина _____

Личная подпись продавца _____

Выполненные работы: _____

Исполнитель _____ Владелец _____

(фамилия, имя, отчество) (фамилия, имя, отчество)

наименование _____
предприятия, _____
выполнившего _____
ремонт и его адрес _____

М.П.

должность и подпись руководителя предприятия
выполнившего ремонт _____

Омск	пр-т. Космический, 109А	ООО НПО "Компания Сивик"	(3812) 58-56-76
Оренбург	ул. Терешковой, 154\2	ООО "ОренбургВостокСнаб"	(3532)73-27-92
Пенза	ул. Перспективная, 1А	ИП Загоруйко А.В.	(8412)38-15-10, доб. 161, 119
Пермь	ул. Героев Хасана, 41	ООО "Домовой" (ЧП Мохова Н.В.)	(342)240-25-38; 240-25-39
	ул. Пушкина, 116В	ИП Кузнецов С.А.	(342)236-39-59; 236-55-59; 236-52-59
	ул. Плеханова, 2	ИП Охалкина О.А.	(342)237-02-02; 237-09-09
	ул. Джержинского, 17	ООО "Лекар-Инструмент"	(342) 237-16-80, 237-15-52
Петропавловск-Камчатский	ул. Саранская, 5	ООО "Академия инструмента"	(342)240-93-77; 245-05-02
	ул. Тушканова, 14	ООО "Электронинструмент-Сервис"	(4152)26-44-74
Прокопьевск	ул. Ноградская, 28А	СЦ "Лидер"	(3846)69-55-77
Псков	ул.Первомайская, 33	ООО "СервисныйцентрМастер"	(8112)72-45-55
Пятигорск	Суворовский проезд, 1А	ООО "Электра"	(8793)36-56-36 (962)010-37-23; (928)341-47-59
	ул. Беляева, 22А	ЮМТ "Сервис"	(863)247-17-53
Ростов-на-Дону	ул. Доватора, 118	СЦ "Мастер"	(863)278-76-35
	ул. Текучева, 37А	ООО "Торговосервисная компания электроинструмента"	(863)232-12-45; 232-03-12
	ул. Кольцова, 14	ООО "С-ФК"	(4912) 28-99-01
Рязань	пр-т. Яблочкова, 6	ИП Шерозия Г.Г.	(4912)90-35-77
Самара	ул. Аврора, 148А	ООО "Специалист"	(846)264-77-55; 260-81-21 241-86-73; 267-33-33
Санкт-Петербург	пр-т. Стачек, 47	ООО "Технологический Центр Инструмент Сервис"	(812)702-01-87
Саратов	ул. Московская, 130	ИП Цыганков Г.М.	(8452)27-81-18
	ул. Рахова, 280 магазин "Кузов", 3-й этаж	ООО "КрасКО"	(8452)29-24-38
	ул. 5-й Соколовгорский пр-д, 1	ИП Нефедов В.В.	(917)206-52-91
Серпухов	ул. Танкистов, 37	ТСЦ "Дровосек"	(8452)43-17-23; 43-72-06
	Северное шоссе, 6	СЦ ИП Бекренёв Г.А.	(4967)76-12-80
Смоленск	ул. 25 сентября, 50	ООО "ПП Глайс" (СЦ "Рубин")	(4812)62-29-79
	ул. Раевского, 2А	ООО "Техносап-Сервис"	(4812)62-16-18
Сочи	Адлеровский район, ул. Авиационная, 3/1	ООО "Сочстроймаркет"	(918) 303-30-37
Сургут	Нефтегазское ш., 24/1	ООО "Мир Инструмента" (ИП Авдеев О.И.)	(3462)77-36-08
Таганрог	ул. Свободы, 100/5	ИП Гаврилов В.А.	(8634)36-35-99
Темрюк	ул. Ленина, 184	Торговая компания "МАСТЕР"	(86148)4-23-21
Тула	ул. Коминтерна, 24	ИП Лискин А.В.	(4872)56-32-77; 56-32-35
	ул. Щегловская засека, 14	ООО "Арсенал-Сервис"	(4872) 41-92-66
	ул. Скуратовская, 121	ООО "Каравай"	(4872)33-00-00; 33-00-30
Тюмень	ул. Республики, 246/1	ООО "Монолит"	(3452)69-61-17; 69-60-41
	ул. Республики, 256, корп. 2	ООО "СервисМастер-Тюмень"	(3452) 68-38-41
	ул. Пермакова, 1	ООО ТТЦ "Инструмент"	(3452)41-35-58; 21-48-17
Улан-Удэ	ул. Сахьяновой, 9В	ООО "Маршал"	(3012) 45-59-74, 43-58-61
	ул. Ботаническая, 71	ООО "ПромТехЦентр-сервис"	(3012)45-31-72
Ульяновск	9-й инженерный пр-д, 33	ООО "Техпромсбыт"	(8422)99-96-91; 99-96-92; 99-96-93
	ул. Нариманова, 51	ООО "Сервис Снаб"	(8422)46-32-26; 67-46-97
Хабаровск	пер. Гаражный, 4	ООО "Бизнесстройинструмент"	(4212)40-07-78
Чайковский	ул. Советская, 1/13	ООО "Сервисный центр "Bosch" (Домовой Профи)	(34241)4-64-50
	ул. Советская, 1/13А	ИП Грицаев С.А.	(34241)4-33-66
Чебоксары	ул. Пр-т И. Яковлева, 10А	ООО "Сервис инструмента"	(8352)51-88-77
	Базовый проезд, 8Б	ИП Васильев А.Ю.	(8352)57-39-65; 57-23-35; 57-39-62
Челябинск	ул. Рождественского, 7	ООО "Почин"	(351)775-28-52
	ул. Орджоникидзе, 43	ИП Телешова С.В.	(351)237-12-29; 223-87-88
	ул. Харлова, 10	ООО "Авто-Вико"	(351)740-07-95
	Троицкий тракт, 21	ИП Чекашова Е.В.	(351)230-06-01
Череповец	ул. Гоголя, 8	ООО "Инженер"	(8202)24-12-59
Ярославль	ул. Выставочная, 12	ООО "Бигам"	(4852)61-00-29; 73-76-02; 74-80-74
	ул. Магистральная, 14А	ООО "ГЦ Кристалл"	(4852)45-91-37

Комплектность

Табл.2

Модель	ДК-13П	ДК-20П	ДК-36П	ДК-63П
Дизельный генератор	Да	Да	Да	Да
Опорная рама	Нет	Нет	Да	Да
Колесо (2 шт.)	Нет	Нет	Да	Да
Передняя и задняя рукоятка	Нет	Нет	Да	Да
Колесная ось	Нет	Нет	Да	Да
Верхняя ручка	Да	Да	Нет	Нет
Винты и гайки	Да	Да	Да	Да
Шплинты, втулки, шайбы для крепления колес	Нет	Нет	Да	Да
Приспособление для намотки шнура	Да	Да	Да	Да
Коробка упаковочная	Да	Да	Да	Да
Паспорт	Да	Да	Да	Да

УКАЗАНИЯ ПО ТЕХНИКЕ БЕЗОПАСНОСТИ

Внимательно прочитайте инструкции перед началом эксплуатации. Выясните, где находятся кнопки включения и выключения теплогенератора. Ознакомьтесь со способами управления теплогенератором. Следуйте инструкциям по техническому обслуживанию и таблице неисправностей, описанным в данном руководстве.

Не загромождайте входное и выходное отверстие теплогенератора.

Не используйте дизельные теплогенераторы в подвалах и других помещениях, находящихся ниже уровня земли.

Данный дизельный теплогенератор предназначен только для **промышленного использования**.

Дизельный теплогенератор не должен использоваться в непосредственной близости от взрывоопасных веществ. В случае использования необходимо установить защитную стенку на расстоянии 900 мм от выходного отверстия дизельного теплогенератора, чтобы предотвратить возможное возгорание.

Используйте только дизельное топливо.

Не включайте дизельный теплогенератор в случае, если открыта верхняя часть корпуса.

При установке дизельного теплогенератора учитывайте минимально допустимую площадь отапливаемого помещения.

Выключая теплогенератор, не тяните за кабель питания.

Ремонт износившихся и поврежденных кабелей питания, а также вилок должен производиться только квалифицированным рабочим авторизованного сервисного центра.

Для обеспечения безопасности всегда отключайте вилку из розетки перед разборкой теплогенератора, техническим обслуживанием или в случае, когда теплогенератор не используется.

При установке промышленных дизельных теплогенераторов соблюдайте нормы и правила по установке аналогичного оборудования, принятые в вашем регионе.

Устройство и работа

Внешний вид теплогенератора

ДК-13П,
ДК-20П

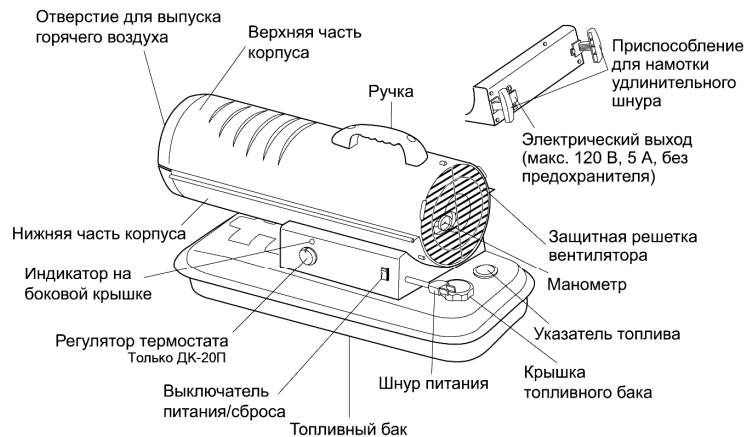
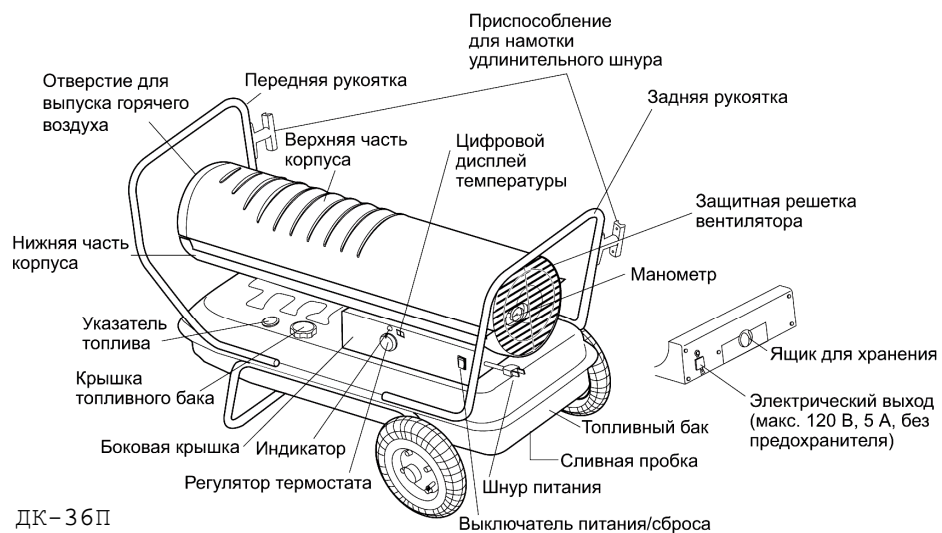


Рис. 1



ДК-36П
ДК-63П

Рис. 2

ЭКСПЛУАТАЦИЯ ТЕПЛОГЕНЕРАТОРА

Описание основных элементов

Топливная система. Данная тепловая пушка оснащена воздушным компрессором, который работает от электродвигателя. Компрессор нагнетает воздух через воздухопровод на сопло в головке горелки,

Список специализированных сервисных центров

Город	Адрес	Наименование	Телефон
Абакан	ул. Игарская, 21А	ИП Зуев А.М.	(3902)35-50-10
Архангельск	ул. Тимме, 23	ООО "Архлес-Сервис"	(8182)29-35-86; 27-00-49
Астрахань	ул. Славянская, 1В	ООО "Молоток"	(8512)40-88-77
Белгород	ул. Корочанская, 132А	ООО "Центрсервис"	(4722)21-78-02; 50-66-42
Брянск	ул. Бурова, д.14	СЦ "Техномастер"	(4832)68-71-75
	ул. Красноармейская, 103, корп. 3	СЦ "Техномастер"	(4832)41-71-44; 33-34-09
Владимир	ул. Гастелло, 8	ИП Бахвалова Е.С.	(4922) 53-28-76; 32-69-35
	ул. Электровозовская, 6	ИП Комолов С.П.	(4922)33-17-85; 33-10-88
Волжский	п. Рабочий, ул. Большевикская, 70Б	ООО "Инструмент Сервис"	(8443)27-03-03; 27-22-66
Вологда	ул. Октябрьская, 51	ООО ПКФ "Ритм-В" (ИП Алимов)	(8172)52-85-52; 52-85-60
	Прядильный пер., 11	ООО "Автосервискомплект"	(8172)74-78-89; 74-89-79
Воронеж	ул. Текстильщиков, 2	ООО "Энкор Сервис"	(4732)39-69-48; 39-24-84
Екатеринбург	ул. Машиностроителей, 65	СЦ ИП Моложенко Т.В.	(343)378-31-85; 338-05-53
	ул. Регина, 99А	ООО "Промышленный Торговый Дом"	(343)231-66-72; 231-66-73
Ижевск	ул. Майская, 30	ООО "РЭМО"	(3412)22-72-76; 73-95-85
	ул. Телегина, 30	СЦ "ТМ-Сервис-2"	(3412)93-24-19
	ул. Пойма, 7, зал 230	СЦ ИП Данилов М.В.	(3412)55-02-75
	ул. Карла Маркса, 393	ООО "ДС"	(3412)43-16-62; 43-50-64
	ул. Карла Маркса, 23А	ООО "Стройтехкомплект"	(3412)91-19-53; 66-13-92
Йошкар-Ола	ул. Воинов-Интернационалистов, 19 ТЦ "Галактика"	ИП Артюх И.В.	(8362)21-53-01
	ул. А.Губкина, 17	ТСЦ "Дровосек"	(843) 272-92-44
Казань	пр-т Ямашева, 28А	ООО "Мир инструментов"	(843)523-76-03; 523-56-17
Калуга	ул. Тульская 189, стр. 7	ИП Дмитриков А.А.	(4842)55-79-04; (910)917-35-43
Каменск-Уральский	ул. Парковая, 13А	ИП Султанов Р.М.	(3439)31-75-65
Кемерово	ул. Абызова, 12А	ООО СЦ "Электра"	(3842)64-01-03
	ул. Калинина, 38	СЦ "Инструмент"	(8332)57-20-21
Киров	ул. Сурикова, 34	ООО "Астрим-Холдинг"	(8332)54-48-00
	ул. Ленина, 54	ООО "Техпромснаб"	(8332)71-42-02
	ул. Малеева, 1А	ООО "ИМКом-Сервис"	(49232)6-45-60
Комсомольск-на-Амуре	ул. Кирова, 70	ИП Аксютина Д.А.	(4217)54-37-67; 54-74-59; 52-78-76
Кострома	ул. Станкостроительная, 5Б	ООО "Антэк"	(4942)41-02-02
	ул. Галицкая, 97А	ИП Плетнев И.А.	(4942)63-91-46
Краснодар	ул. Шоссе нефтяников, 38	ИП Одобеско Н.И.	(861)272-77-20
	ул. Волжская, 12	ООО "ИнструментПрофСнаб"	(861) 231-29-48; 231-76-18
	ул. Пригородная, 1\10	ИП Дуванский А.А.	(861)270-80-43
Красноярск	ул. Влетная, 5	ООО "Чистый мир"	(3912)41-86-40
	ул. Калинина, 89, стр. 1	АСЦ "Прогресс" (ЧП Шерстобой)	(3912)99-65-80; 65-33-99
Курган	ул. Куйбышева, 145	ООО "Уралтехсервис"	(3522)24-00-12
Курск	ул. Энгельса, 105	ИП Рышков П.В.	(4712)36-04-53; 35-49-97
Липецк	ул. 8 Марта, 13	ООО "Арсенал"	(4742)74-06-96; 74-66-76
Миасс	ул. 8 марта, 195	ИП Князева Е.А.	(3513)57-40-81; 59-18-18; 56-14-22
	ул. 1-я Энтузиастов, 12, стр. 1	ООО "Ленинградка"	(495)231-21-22; 673-06-57
Москва	ул. Щербаковская, 53	ООО "Евросервис"	(495)640-01-14
	г. Балашиха, мкр. Салтыковка Носовихинское ш., вл. 253	ООО "Оптимист"	(495)231-21-22
Мурманск	ул. Свердлова, 9	ООО "Мурман-Инструмент"	(8152) 31-35-96; 43-63-12
Набережные Челны	пр-т Хасана Туфана, 46	ООО "Интех Центр" (ИП Буров А.С.)	(8552)52-01-62; 52-47-84; 52-49-99
Нальчик	ул. Байсултанова, 32	ООО "Техно-Сити"	(8662)40-38-14
Нижний Новгород	пр. Гагарина, 37Б	ООО "Сварог-Сервис"	(920) 078-12-13
Новомосковск	ул. Космонавтов, 8	ООО "Реверс" ("Альянс")	(48762)2-82-20; 6-74-04; 2-84-35
Новосибирск	ул. Планировочная, 58	ООО "ТехноЭкспорт"	(383)351-33-92
	пр-т Дзержинского, 1\4	ООО "Энтузиаст - Сервис"	(383)286-40-43
	ул. Кирова, 113	СЦ "Эксперт-Новосибирск"	(383)375-40-62
	ул. Красноярская, т ул. Большевикская, 177\4	ООО "Мастер-СБТ"	(383)221-64-04; 227-74-35
	ул. Дачная, 35А	ИП Чирков Э.М	(383) 299-46-02

Свидетельство о приемке

Теплогенератор модели ДК - _____
заводской номер № _____

Соответствует требованиям НТД и признан годным к эксплуатации.

Установленный срок службы изделия не менее 5 лет.

Начальник ОТК

МП _____
личная подпись

расшифровка подписи

число, месяц, год.

СВИДЕТЕЛЬСТВО О ПРОДАЖЕ

Уважаемый покупатель! Убедитесь, что все разделы заполнены разборчиво и без исправлений.

Изделие
Модель
Заводской номер
Дата продажи
Фамилия и подпись продавца
Печать фирмы продавца

Изделие проверялось во всех режимах работы в моем присутствии:

(подпись покупателя)

(подпись продавца)

Изделие не проверялось по причине:

где он смешивается с топливом и распыляется в камеру сгорания в виде мелких капель тумана.

Зажигание. С трансформатора подается высокое напряжение на двойной электрод. Смесь топлива и воздуха воспламеняется от электрода после распыления в камеру сгорания.

Воздушная система. Вентилятор, приводимый в движение посредством мощного двигателя, нагнетает воздух в область камеры сгорания и внутрь ее, где он разогревается до высоких температур и выходит из передней части камеры.

Термостат. Данный теплогенератор оборудован термостатом, который отключает изделие, когда внутренняя температура превышает безопасный предел. Если это устройство включает, а затем выключает теплогенератор, возможно, требуется ремонт.

После падения температуры ниже безопасного предела можно снова запустить теплогенератор.

Защита электрической системы. Электрическая система тепловой пушки защищена автоматическим выключателем, который обеспечивает защиту компонентов системы от повреждения.

В случае отказа тепловой пушки сначала проверьте предохранитель и при необходимости замените его.

Датчик пламени. Тепловая пушка оборудована фотодатчиком, который позволяет определять наличие пламени в камере сгорания. Когда пламя гаснет, датчик останавливает подачу электрического тока и теплогенератор отключается.

Подготовка к эксплуатации.

При сборке теплогенератора убедитесь, что все винты и соединения плотно и герметично завинчены. Включите теплогенератор, следуя инструкциям по установке и эксплуатации. Убедитесь, что дизельный теплогенератор работает должным образом.

Эксплуатация теплогенератора должна осуществляться в диапазоне рабочих температур от минус 10°C до плюс 40°C.

Извлеките теплогенератор из упаковки. В случае пребывания на холоде теплогенератор должен быть выдержан в рабочих климатических условиях не менее 2 часов.

Установите теплогенератор так, чтобы был свободный доступ к органам управления и доступ воздуха к воздухозаборной решетке.

Теплогенератор необходимо заземлить.

Заправка теплогенератора топливом.

При заправке убедитесь, что теплогенератор установлен на ровную поверхность, и никогда не допускайте переполнения топливного бака.

В первый раз теплогенератор лучше использовать вне помещения. Это позволит сжечь в безопасной среде все масла, которые использовались в процессе производства. Процесс горения при первом использовании теплогенератора должен длиться не меньше 10 минут.

Вентиляция

Опасность загрязнение воздуха внутри помещения. Используйте данный дизельный теплогенератор только в помещениях с хорошей вентиляцией.

В обогреваемом пространстве всегда должно быть предусмотрено вентиляционное отверстие площадью не меньше 2800 кв. см на каждые 29,3 kw/час тепловой мощности. При использовании нескольких тепловых пушек обеспечьте более крупное отверстие.

Запуск теплогенератора

Заполните топливный бак дизельным топливом, в соответствии с сезонностью, до отметки «F» на указателе топлива. Не наполняйте бак непосредственно во время эксплуатации теплогенератора. Убедитесь, что крышка топливного бака надежно закрыта.

Подсоедините шнур питания к удлинительному шнуру с заземленным разъемом.

Поворачивая ручку установите регулятор термостата на нужную температуру (только ДК 20П/36П/63П). Доступный диапазон температур: от 4,5° С до 43,5° С. Переведите выключатель питания в положение «Вкл.». Загорится индикатор питания и дисплей для отображения комнатной температуры (только ДК 36П, ДК63П), и теплогенератор начнет работать.

Примечание

На дисплее для отображения комнатной температуры (только ДК 36П/ДК63П) появится следующая информация:

- Если температура ниже $-17,8^{\circ}\text{C}$, на дисплее отображается надпись «LO» (Низкая).
- Если температура выше $37,2^{\circ}\text{C}$, на дисплее отображается надпись «HI» (Высокая).
- Если температура находится в диапазоне от $-17,8^{\circ}$ до $37,2^{\circ}\text{C}$, на дисплее отображается текущая температура.

Эксплуатация

Если теплогенератор не запускается, возможно, терморегулятор настроен на очень низкую температуру. Поворачивайте ручку регулятора на более высокую температуру до тех пор, пока теплогенератор не запустится. Если теплогенератор все равно не запускается, установите выключатель питания в положение «Выкл», а затем обратно в «Вкл». Если теплогенератор по-прежнему не запускается, см. раздел «Поиск и устранение неисправностей»

Примечание

Электрические компоненты данного теплогенератора защищены предохранителем, установленным на печатной плате. В случае отказа теплогенератора проверьте предохранитель и при необходимости замените его. Проверьте также источник питания и убедитесь, что на теплогенератор подается ток правильного напряжения.

Завершение работы

Переведите выключатель питания в положение «Выкл». После того, как вентилятор остановился, выньте вилку из розетки.

Внимание!

Не вынимайте вилку из розетки до остановки вентилятора.

Повторный запуск теплогенератора

Подождите десять секунд после отключения теплогенератора. Переведите выключатель питания в положение «Вкл». Обязательно соблюдайте меры предосторожности при запуске.

ДОЛГОСРОЧНОЕ ХРАНЕНИЕ

Слейте топливо из топливного бака

В моделях ДК 13П/20П топливо можно слить через отверстие в крышке бака. В модели ДК 36П/ ДК 63П топливо сливается через сливную пробку на дне топливного бака. Чтобы извлечь сливную пробку (ДК 36П, ДК63П), потяните вниз захват пробки и извлеките уплотнительную головку из сливного отверстия в баке. Залейте немного дизтоплива в бак и прополощите его внутреннюю часть. Полностью опорожните бак. Чтобы установить пробку на место, вставьте ее в сливное отверстие до упора и зафиксируйте, вставив уплотнительный колпачок в отверстие головки до упора. **ВАЖНО. Никогда не храните остатки топлива в течение летнего периода. Использование старого топлива может привести к повреждению теплогенератора.**

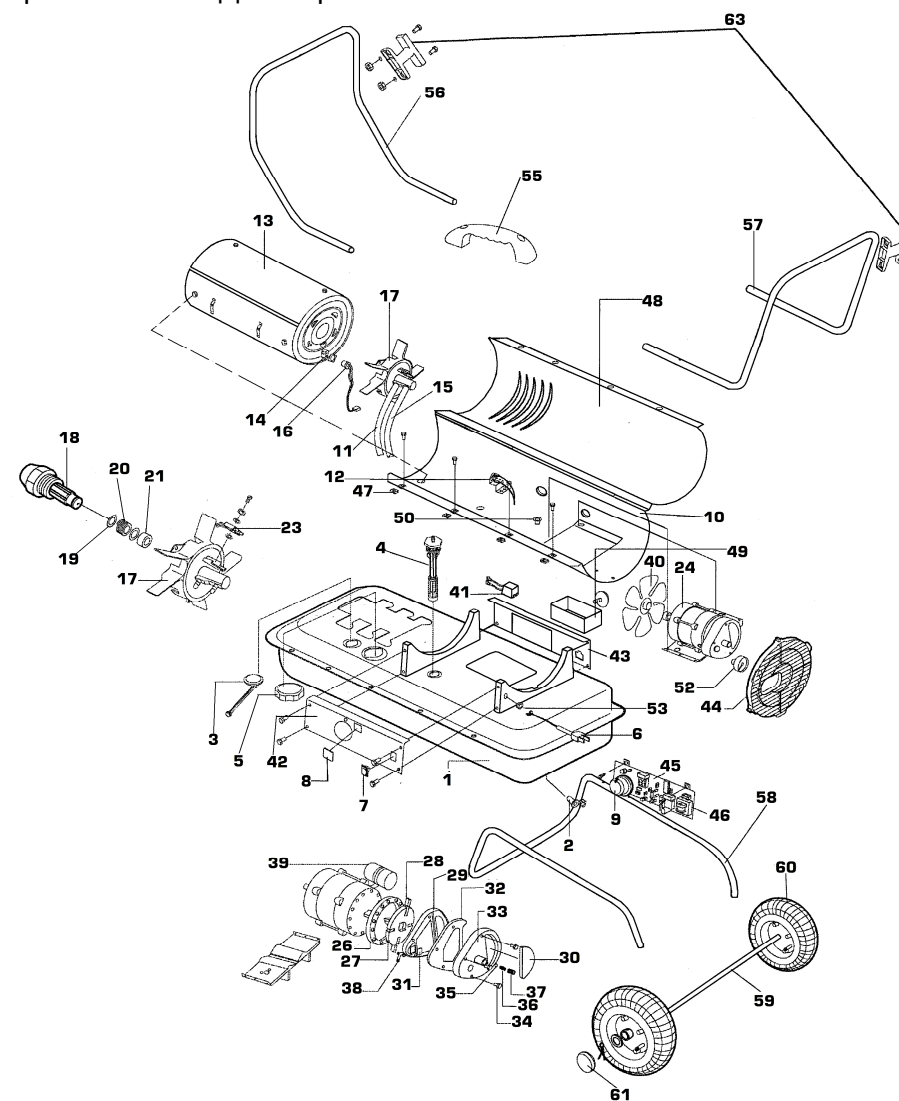
ТЕХНИЧЕСКОЕ ОБСЛУЖИВАНИЕ

Никогда не выполняйте обслуживание теплогенератора, пока он не остыл или все еще подключен к источнику питания!

Используйте только оригинальные запчасти для оборудования. При использовании альтернативных компонентов или компонентов сторонних производителей могут возникнуть небезопасные условия эксплуатации, что может привести к отмене гарантийных обязательств.

Мы предлагаем следующий график технического обслуживания:

Приложение В. Деталировка



Спецификация теплогенератора

№	Наименование	ДК 13П	ДК 20П	ДК 36П	ДК 63П
1	Топливный бак	70-002-0100	70-002-0100	70-002-0200	70-002-0300
2	Сливная пробка	-	-	70-002-0105	70-002-0105
3	Указатель топлива	70-007-0100	70-007-0100	70-007-0200	70-007-0200
4	Топливный фильтр	70-003-0100	70-003-0100	70-003-0200	70-003-0200
5	Крышка топливного бака	70-006-0100	70-006-0100	70-006-0100	70-006-0100
6	Шнур питания	70-034-0110	70-034-0110	70-006-0210	70-006-0210
7	Выключатель питания	70-038-0100	70-038-0100	70-038-0100	70-038-0100
8	Дисплей	-	-	70-040-0100	70-040-0100
9	Терморегулятор	-	70-031-0100	70-031-0100	70-031-0100
10	Нижняя часть корпуса	70-001-2267	70-001-2267	70-001-2277	70-001-2287
11	Воздуховод	70-035-0100	70-035-0200	70-035-0300	70-035-0500
12	Термостат	70-019-0100	70-019-0100	70-019-0205	70-019-0200
13	Камера сгорания в сборе	70-011-0100	70-011-0200	70-011-0300	70-011-0500
14	Кронштейн фотодатчика	70-010-0101	70-010-0101	70-010-0101	70-010-0101
15	Топливопровод	70-036-0100	70-036-0200	70-036-0300	70-036-0500
16	Фотодатчик	70-016-0100	70-016-0100	70-016-0100	70-016-0100
17	Головка горелки	70-014-0101	70-014-0101	70-014-0301	70-014-0301
18	Сопло	70-015-0100	70-015-0200	70-015-0300	70-015-0500
23	Двойной электрод (свеча зажигания)	70-052-0100	70-052-0100	70-052-0200	70-052-0200
24	Двигатель	70-020-0110	70-020-0110	70-020-0210	70-020-0410
26	Статорное кольцо	70-020-0101	70-020-0101	70-020-0401	70-020-0401
27	Ротор	70-022-0100	70-022-0100	70-022-0200	70-022-0200
28	Лопасть ротора	70-022-0102	70-022-0102	70-022-0202	70-022-0202
29	Плита компрессора	70-020-0102	70-020-0102	70-020-0102	70-020-0102
30	Фильтр входной	70-054-0100	70-054-0100	70-054-0100	70-054-0100
31	Фильтр для удаления пуха	70-054-0102	70-054-0102	70-054-0102	70-054-0102
32	Фильтр выходной	70-023-0100	70-023-0100	70-023-0100	70-023-0100
33	Держатель фильтра	70-020-0103	70-020-0103	70-020-0103	70-020-0103
34	Крепежные болты	70-055-0100	70-055-0100	70-055-0100	70-055-0100
35	Шарик	70-020-0104	70-020-0104	70-020-0104	70-020-0104
36	Пружина	70-020-0105	70-020-0105	70-020-0105	70-020-0105
37	Регулировочный винт	70-020-0106	70-020-0106	70-020-0106	70-020-0106
38	Ниппель	70-014-0104	70-014-0104	70-014-0104	70-014-0104
39	Конденсатор	70-020-0130	70-020-0130	70-020-0135	70-020-0220
40	Вентилятор	70-024-0100	70-024-0200	70-024-0300	70-024-0400
41	Трансформатор	70-037-0100	70-037-0100	70-037-0300	70-037-0300
42	Левая боковая крышка	70-008-0100	70-008-0200	70-008-0300	70-008-0450
43	Правая боковая крышка	70-009-0100	70-009-0100	70-009-0200	70-009-0300
44	Защитная решетка	70-016-0700	70-016-0700	70-016-0200	70-016-0220
45	Главная печатная плата в сборе	70-027-0330	70-027-0335	70-027-0340	70-027-0340
46	Предохранитель	70-027-0120	70-027-0120	70-027-0120	70-027-0120
47	Фланцевая гайка	70-001-0105	70-001-0105	70-001-0105	70-001-0105
48	Верхняя крышка корпуса	70-001-2266	70-001-2266	70-001-2276	70-001-2286
49	Ящик для хранения	-	-	70-053-0100	70-053-0100
50	Резиновая втулка	70-017-0100	70-017-0100	70-017-0100	70-017-0100
52	Воздушный манометр	70-025-0100	70-025-0100	70-025-0100	70-025-0100
53	Кабельный ввод	70-033-0100	70-033-0100	70-033-0200	70-033-0200
55	Ручка	70-001-0103	70-001-0103	-	-
56	Передняя рукоятка	-	-	70-042-0120	70-042-0123
57	Задняя рукоятка	-	-	70-043-0130	70-043-0133
58	Опорная рама	-	-	70-041-0101	70-041-0201
59	Колесная ось	-	-	70-041-0103	70-041-0203
60	Колесо	-	-	70-041-0415	70-041-0415
61	Заглушка на колесо	-	-	70-041-0104	70-041-0104
63	Приспособление для намотки шнура	70-032-0100	70-032-0100	70-032-0200	70-032-0200

Топливный бак

Промывайте каждые 200 часов работы или при необходимости. Не используйте воду для промывки бака. Используйте только чистое дизельное топливо.

Воздушные фильтры

Фильтр воздухоприемника следует каждые 500 часов работы или реже, в зависимости от условий, заменять или промывать мылом с водой, а затем тщательно просушивать.

Фильтр на выходе и фильтр для удаления пуха следует заменять каждые 500 часов работы или реже в зависимости от условий. (См. рис. 3)

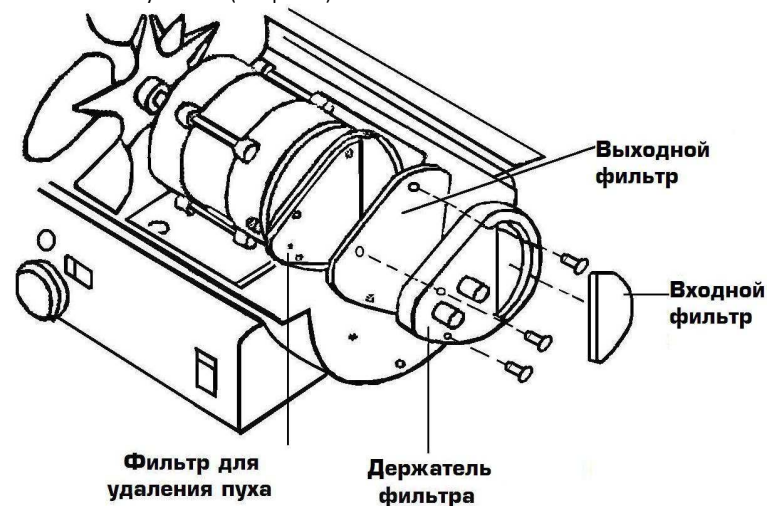


Рис. 3

Фотодатчик.

Фотодатчик следует чистить не реже одного раза за отопительный сезон в зависимости от условий. Линзу фотодатчика следует протирать ватной палочкой, смоченной водой или спиртом. Обратите внимание на правильное положение фотодатчика на рис. 4.

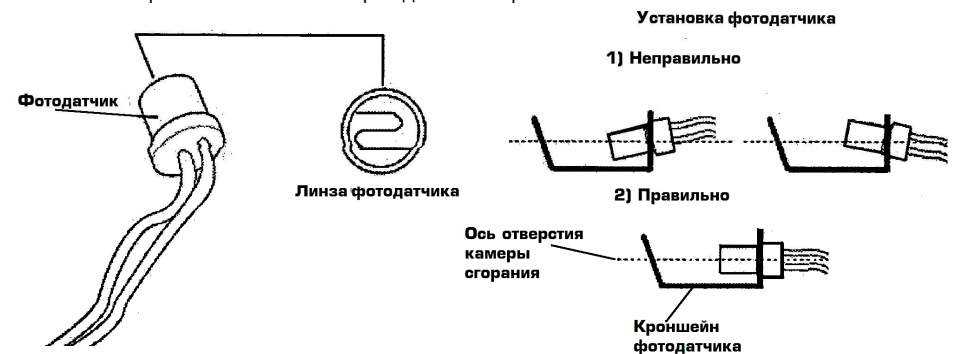


Рис. 4

При транспортировании должна быть исключена возможность перемещения теплогенератора внутри транспортного средства. Не допускается попадания воды на упаковку теплогенератора.

УТИЛИЗАЦИЯ

Утилизация теплогенератора после окончания срока эксплуатации не требует специальных мер безопасности и не представляет опасности для жизни, здоровья людей и окружающей среды.

ГАРАНТИИ ИЗГОТОВИТЕЛЯ

Предприятие-изготовитель гарантирует нормальную работу дизельного теплогенератора в течение 12 месяцев со дня продажи, но не более 18 месяцев с момента производства, при соблюдении правил эксплуатации и ухода, предусмотренных настоящим руководством.

При обнаружении скрытых производственных дефектов в теплогенераторе, потребителю следует обратиться в мастерскую гарантийного ремонта, а в случае отсутствия таковой – в магазин, продавший теплогенератор, для отправки в гарантийный ремонт дилеру.

В течение гарантийного срока неисправности, не вызванные нарушением правил эксплуатации, устраняются бесплатно.

При отсутствии на гарантийных талонах даты продажи заверенной печатью магазина, срок гарантии исчисляется с даты выпуска изделия. По вопросам, связанным с комплектностью и упаковкой изделия, необходимо обращаться в торговые организации, где была произведена покупка.

Гарантийный талон может быть изъят только механиком предприятия, осуществляющего гарантийный ремонт и только при устранении дефекта в изделии.

Все претензии по качеству будут рассмотрены только после проверки изделия в сервисном центре.

СЛУЧАИ УТРАТЫ ГАРАНТИЙНЫХ ОБЯЗАТЕЛЬСТВ

Не правильно заполнены свидетельство о продаже и гарантийные талоны.

Отсутствие паспорта изделия, гарантийного талона.

При использовании изделия не по назначению или с нарушениями правил эксплуатации.

При наличии механических повреждений (трещины, сколы, следы ударов и падений, деформации корпуса или любых других элементов конструкции).

При наличии внутри изделия посторонних предметов.

При наличии признаков самостоятельного ремонта.

При наличии изменений конструкции.

Загрязнение изделия, как внутреннее, так и внешнее - ржавчина, краска и т.д.

Наличие дефектов, являющихся результатом неправильной или небрежной эксплуатации, транспортировки, хранения, или являющихся следствием несоблюдения режима питания, стихийного бедствия, аварии и т.п.

Гарантия не распространяется на расходные материалы, навесное оборудование сменные насадки, а также любые другие части изделия, имеющие естественный ограниченный срок службы.

Условия гарантии не предусматривают профилактику и чистку изделия, а также выезд мастера к месту установки изделия с целью его подключения, настройки, ремонта, консультации.

Транспортные расходы не входят в объем гарантийного обслуживания.

Производитель: ООО «ТеплоТрейд», 453510, Башкортостан, г. Белорецк, ул. С.Тюленина, 14, т. (34792) 5-42-62, 5-19-20, 4-81-61,4-81-97

На сайте производителя вы можете оставить отзыв о продукции, посмотреть детализировки, сертификаты соответствия, задать интересующие Вас вопросы.

www.pr-teplo.ru

Двойной электрод

Электроды следует чистить и настраивать зазор каждые 600 часов работы. При необходимости электрод нужно заменить. После извлечения очистите оба стержня вольфрамовой щеткой. Настройте зазор между концами стержней электродов, равный 3,5 мм. (См. рис.7)

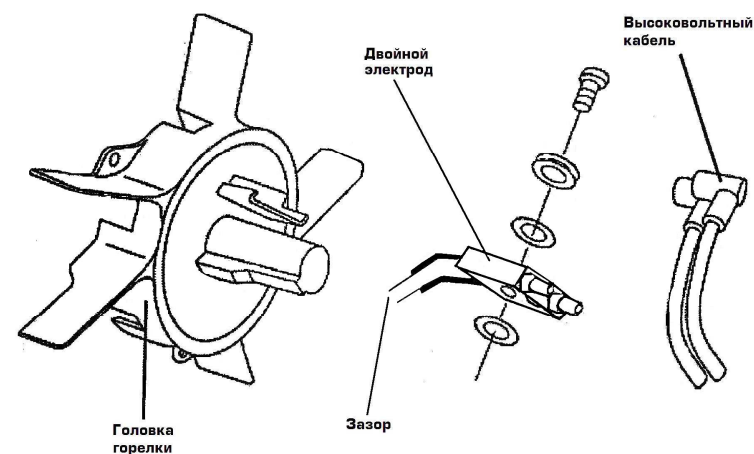


Рис. 7

Регулировка давления нагнетания

Пока теплогенератор работает, поверните регулировочный винт по часовой стрелке, чтобы увеличить давление, или против часовой стрелки, чтобы уменьшить его (см. рис.8). Для поворота винта используйте отвертку с плоским лезвием. Ниже приводятся правильные значения давления нагнетания

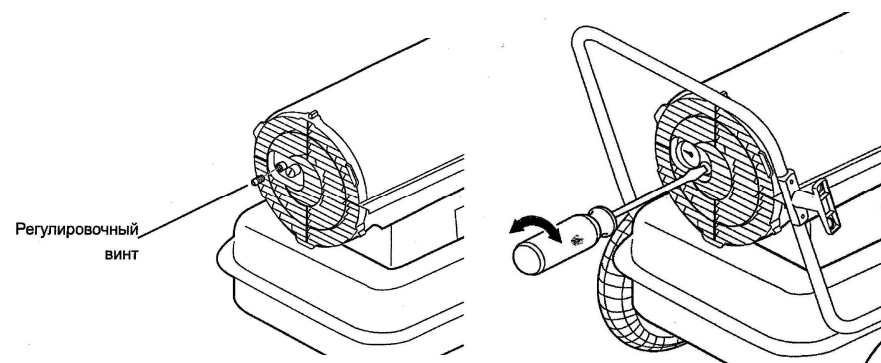


Рис. 8

Табл.3

Модель	Давление нагнетания
ДК-13П	0,21 бар
ДК-20П	0,26 бар
ДК-36П	0,31 бар
ДК-63П	0,55 бар

Топливный фильтр

Топливный фильтр необходимо чистить не реже двух раз за отопительный сезон путем полоскания в чистом дизтопливе. В случае загрязнения топлива это необходимо сделать безотлагательно.

ПРИМЕЧАНИЕ. Чтобы извлечь топливный фильтр в моделях ДК 13П/20П, поверните его на 90° по часовой стрелке. Чтобы извлечь топливный фильтр в моделях ДК 36П/ДК63П поверните его на 90° против часовой стрелки.

Техническое обслуживание компрессора и воздушных линий

Каждые 150 часов эксплуатации проверяйте воздушные линии. Они должны быть герметичны. Раз в сезон проверяйте ротор (25) и лопасти компрессора (26). Во время технического обслуживания

не бросайте детали компрессора, храните их в сухом месте, так как влага и грязь могут повредить компрессор. Заменяйте изношенные ротор и лопасти (если хотя бы одна лопасть из четырех износилась, необходимо заменить все четыре лопасти). Соберите компрессор, учитывая, что желобки лопастей должны быть направлены к центру ротора, и зазор между ротором и кольцом (8) должен быть 0,5мм, как показано на схеме 1.

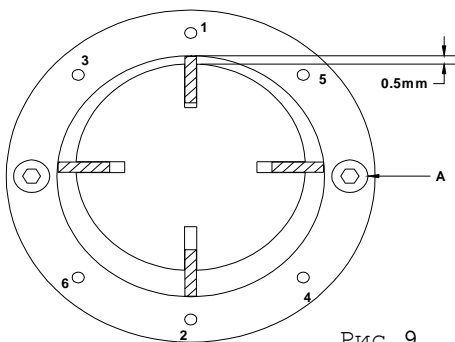


Рис. 9

ТЕКУЩИЙ РЕМОНТ

Общие указания

Ремонт тепловентилятора должен производиться только в специализированных мастерских.

Возможные неисправности и методы их устранения

Перечень возможных неисправностей и методы их устранения приведены в табл.

Табл.4

Проблема	Возможная причина	Решение
Теплогенератор запускается, но вскоре главная печатная плата отключает ее. Индикатор мигает, и на светодиодном дисплее отображается надпись «E1».	1. Неправильное давление нагнетания. 2. Загрязнился фильтр на входе, фильтр на выходе или фильтр для удаления пуха. 3. Загрязнился топливный фильтр. 4. Загрязнилось сопло. 5. Загрязнилась линза фотодатчика. 6. Неправильно установлен фотодатчик. 7. Неисправный фотодатчик. 8. Неправильное электрическое соединение между главной печатной платой и фотодатчиком.	1. Отрегулируйте давление нагнетания (таб.3) 2. Очистите или замените воздушные фильтры. 3. Очистите или замените топливный фильтр. 4. Очистите или замените сопло (рис.6) 5. Очистите или замените фотодатчик (рис.4) 6. Отрегулируйте положение фотодатчика (рис.4) 7. Замените фотодатчик (рис.4) 8. Проверьте проводные соединения (см. приложение А).
Теплогенератор не работает, или двигатель запускается на короткое время. Индикатор	1. В топливном баке нет топлива. 2. Неправильное давление нагнетания.	1. Залейте дизтопливо в топливный бак. 2. Отрегулируйте давление

мигает, и на светодиодном дисплее отображается надпись «E1».	3. Двойной электрод разрушен коррозией или неправильный зазор. 4. Загрязнился топливный фильтр. 5. Загрязнилось сопло. 6. Влага в топливе или топливном баке. 7. Неправильное электрическое соединение между трансформатором и печатной платой. 8. Высоковольтный провод отсоединен от электрода. 9. Неисправный трансформатор.	нагнетания (табл.3). 3. Очистите или замените двойной электрод (рис.7) 4. Очистите или замените топливный фильтр. 5. Очистите или замените сопло (рис. 6). 6. Прополощите топливный бак чистым дизтопливом. 7. Осмотрите все электрические соединения.(См. приложение А). 8. Подсоедините высоковольтный провод к электроду (рис.7). 9. Замените трансформатор
Вентилятор не работает, когда тепловая пушка подключена к источнику питания и выключатель питания установлен в положение «ON» (Вкл.). Индикатор мигает, и на светодиодном дисплее отображается надпись «E1» или «E2».	1. Терморегулятор настроен на слишком низкое значение . 2. Разорвано электрическое соединение между главной печатной платой и двигателем	1. Отрегулируйте терморегулятор на более высокое значение. 2. Осмотрите все электрические соединения. (См. приложение А).
Индикатор мигает, и на светодиодном дисплее отображается надпись «E3»	1. Отказал выключатель термостата.	1. Замените терморегулятор (См. приложение А).
Слабый процесс горения.	1. Пламя выходит за пределы теплогенератора 2. Низкая тепловая мощность.	1. Уменьшите давление нагнетания (рис.8). 2. Увеличьте давление нагнетания (рис.8).
Теплогенератор не включается, и индикатор не загорается.	1. Датчик температурного предела выявил перегрев. 2. Не подается питание. 3. Сгорел предохранитель. 4. Неправильное электрическое соединение между датчиком температурного предела и печатной платой.	1. Переверните выключатель питания в положение «OFF» и подождите 10 минут, пока не остынет теплогенератор. Установите выключатель питания обратно в положение «ON» (Вкл.). 2. Проверьте, правильно ли подсоединены шнур питания и удлинительный шнур. Проверьте, подается ли питание. 3. Проверьте или замените предохранитель. 4. Осмотрите все электрические соединения. (См. приложение А).

ХРАНЕНИЕ

При хранении теплогенератора необходимо слить топливо из бака и промыть бак. Хранить теплогенератор рекомендуется в закрытых или других помещениях с естественной вентиляцией при температуре от 5 до 40°C. Максимальное значение относительной влажности при хранении не более 80% при температуре 25°C. Длительно хранить теплогенераторы следует на стеллажах в один ряд. Допускается при хранении штабелировать теплогенераторы в два ряда в упаковке изготовителя. Срок хранения – 1 год.

ТРАНСПОРТИРОВАНИЕ

Транспортирование теплогенератора следует производить в крытых транспортных средствах любого вида в условиях, обеспечивающих сохранность изделий, в соответствии с правилами перевозки грузов, действующими на данном виде транспорта.