



KADZOKU

[Кадзóку]



от 21,5 дБ(А)

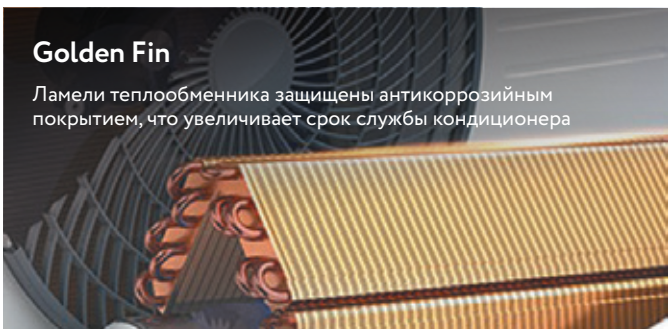


Аристократия — господство лучших. Аристократия страны Восходящего солнца периода Мейдзи называлась Kadzoku. Одним из символов аристократии являлся японский веер. При всей своей изысканности веер являлся символом военной власти и использовался как оружие.

Кондиционеры серии KADZOKU призваны обеспечить здоровый и комфортный микроклимат в вашем помещении. Технология SMART Air позволяет распределять поток воздуха в 4 направлениях, SMART Feel поможет точно отследить температуру.

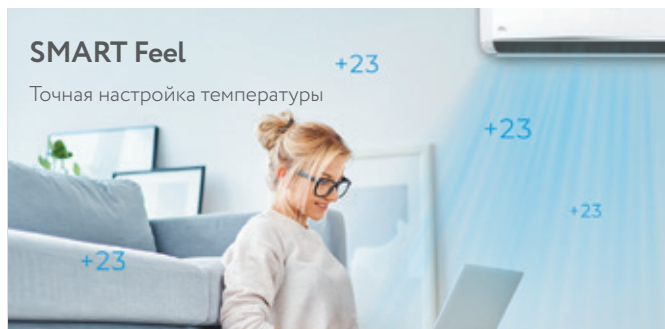
Golden Fin

Ламели теплообменника защищены антикоррозийным покрытием, что увеличивает срок службы кондиционера



SMART Feel

Точная настройка температуры



SMART Air

Подача воздуха в 4 направлениях



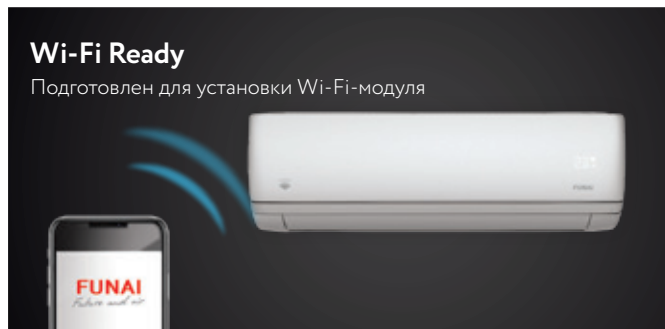
Сменные фильтры SMART Ion

Благодаря отрицательно заряженным ионам фильтр очищает воздух от пыли и делает его чистым и свежим



Wi-Fi Ready

Подготовлен для установки Wi-Fi-модуля



KADZOKU

[Кадзóку]



A
CLASS

от 21,5 дБ(А)



-7 °C



Wi-Fi Ready
Подготовлен
для управления
по Wi-Fi*



Работа
на нагрев до -7 °C



SMART Feel
Точный контроль
температуры



SMART Air
Подача воздуха
в 4 направлениях



4 сменных фильтра
SMART Ion



Шумоизоляция
компрессора
наружного блока



Антивибрационные
опоры для установки
наружного блока



Защитная накладка
на вентили
наружного блока



Хладагент R410A



Режим
SMART Sleep





Премиальный
пульт ДУ
с подсветкой





Просветный
LED-дисплей


* Опция — модуль Wi-Fi AEX-W4G1F


ПАРАМЕТРЫ/МОДЕЛЬ	RAC-KD20HP. D01	RAC-KD25HP. D01	RAC-KD35HP. D01	RAC-KD55HP. D01	RAC-KD75HP. D01
 Холодопроизводительность, Вт	2200	2750	3700	5500	7250
Потребляемая мощность, Вт	683	854	1149	1708	2251
Кэф. энергоэффективности (EER)	3,22	3,22	3,22	3,22	3,22
Класс энергоэффективности (EER)	A	A	A	A	A


 Теплопроизводительность, Вт	2400	2950	3800	5600	7600
Потребляемая мощность, Вт	659	810	1044	1538	2088
Кэф. энергоэффективности (COP)	3,64	3,64	3,64	3,64	3,64
Класс энергоэффективности (COP)	A	A	A	A	A

 Диапазон раб. темп. наруж. воздуха (охл.)	+18°C ~ +43°C	+18°C ~ +43°C	+18°C ~ +43°C	+18°C ~ +52°C	+18°C ~ +52°C
Диапазон раб. темп. наруж. воздуха (нагр.)	-7°C ~ +24°C	-7°C ~ +24°C	-7°C ~ +24°C	-7°C ~ +24°C	-7°C ~ +24°C

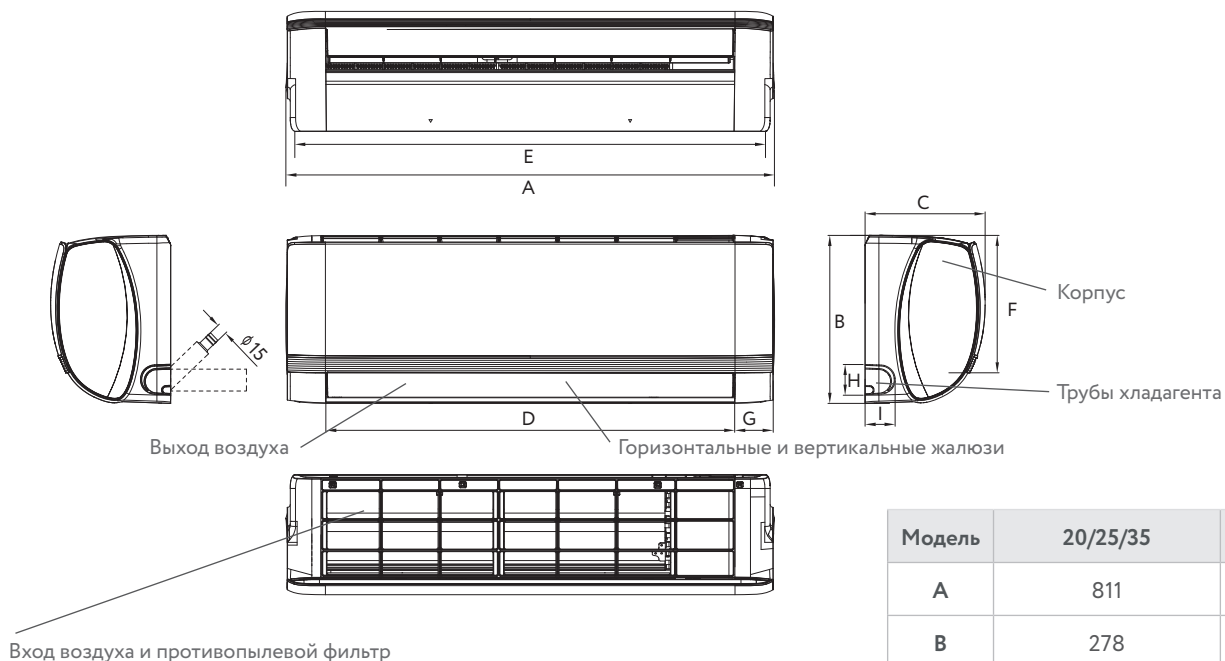
 Расход воздуха внутр. блока, м³/ч	380/400/460/ 520/560	380/400/460/ 520/560	380/400/460/ 520/560	510/610/710/ 830/900	855/945/1030/ 1120/1250
Уровень шума внутр. блока, дБ(А)	21,5/27/31/35/38	21,5/27/31/35/38	24/28/32/35/38	27,5/30/35/38/40	30/33/36/41/44
Уровень шума наруж. блока, дБ(А)	48	48	50	54	56

 Электропитание, В/Гц/Ф	220-240/50/1				
Рабочий ток (охлаждение/нагрев), А	3,24/3,10	4,01/3,80	5,40/4,88	8,07/7,23	10,64/9,84
Макс. потребляемая мощность, кВт	1,13	1,38	1,60	2,45	3,00
Максимальный потребляемый ток, А	6,0	7,6	8,9	12,5	15,5
Степень пылевлагозащиты внутр./наруж.	IPX0/IPX4				
Класс электрозащиты, внутр./наруж.	I класс/ I класс				

 Бренд компрессора	GMCC	GMCC	GMCC	HIGHLY	HIGHLY
Тип хладагента/заводская заправка, кг	R410A/0,42	R410A/0,39	R410A/0,62	R410A/1,40	R410A/1,35
Сторона подключения электропитания	Внутренний блок	Внутренний блок	Внутренний блок	Внутренний блок	Наружный блок
Макс. длина фреонпровода, м	15	15	20	20	25
Максимальный перепад высот, м	5	8	8	8	8
Диаметр жидкостной трубы, дюйм	1/4	1/4	1/4	1/4	1/4
Диаметр газовой трубы, дюйм	3/8	3/8	3/8	1/2	5/8
Кабель межблочный, мм²	5×1,5	5×2,5	5×2,5	5×2,5	6×0,75
Силовой кабель, мм²	3×1,5	3×2,5	3×2,5	3×2,5	3×2,5

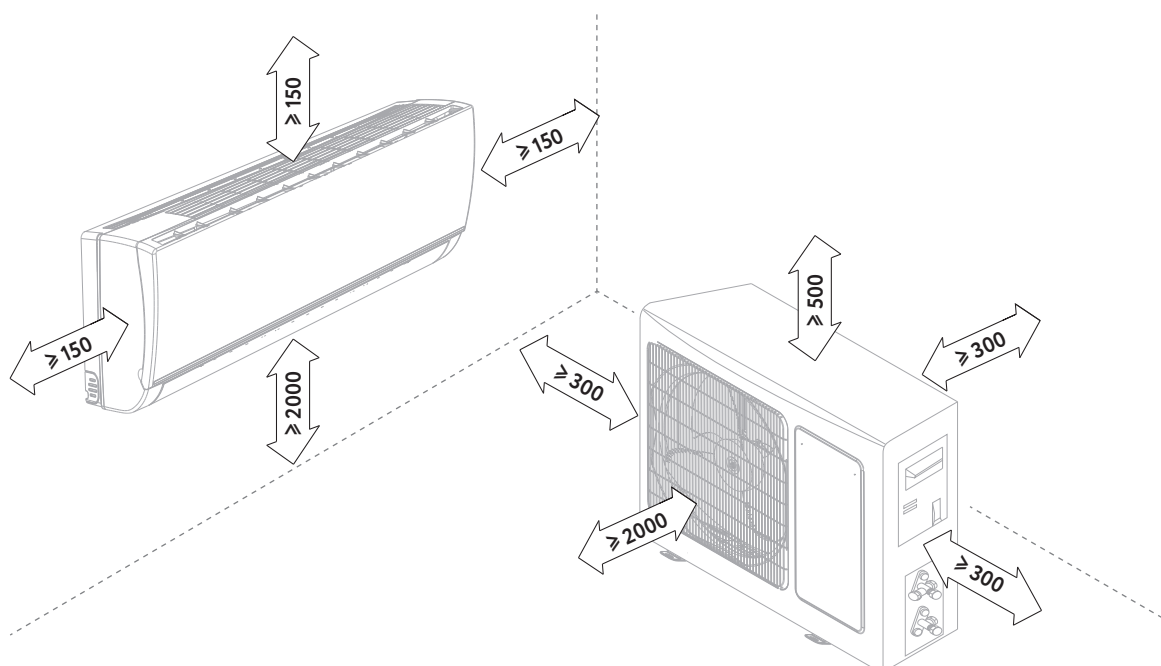
 Размеры внутр. блока (ШхВхГ), мм	811×278×198	811×278×198	811×278×198	1015×313×221	1132×332×229
Размеры внутр. блока в упак. (ШхВхГ), мм	905×270×355	905×270×355	905×270×355	1086×293×378	1202×302×402
Размеры наруж. блока (ШхВхГ), мм	712×459×276	712×459×276	777×498×290	853×602×349	920×699×380
Размеры наруж. блока в упак. (ШхВхГ), мм	765×481×310	765×481×310	818×515×325	890×628×385	949×732×392
Вес внутр. блока (нетто/брутто), кг	8,0/10,0	8,0/10,0	8,5/10,5	12,8/15,0	14,0/16,5
Вес наруж. блока (нетто/брутто), кг	21,0/22,5	23,2/25,0	26,0/28,0	40,4/43,0	48,5/51,0

Внутренние блоки RAC-KD20HP.D01/S, RAC-KD25HP.D01/S, RAC-KD35HP.D01/S, RAC-KD55HP.D01/S, RAC-KD75HP.D01/S



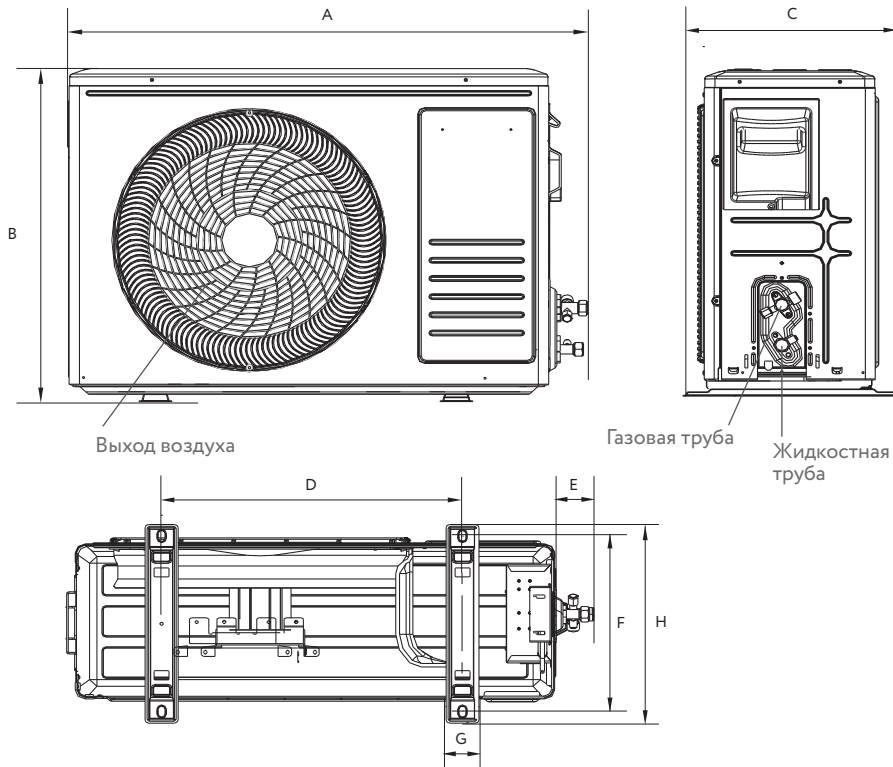
Модель	20/25/35	55	75
A	811	1015	1132
B	278	313	332
C	198	221	229

Минимальные расстояния до препятствий



Размеры указаны в мм
Приведенные изображения блоков могут отличаться от фактических

Наружные блоки **RAC-KD20HP.D01/U, RAC-KD25HP.D01/U, RAC-KD35HP.D01/U, RAC-KD55HP.D01/U, RAC-KD75HP.D01/U**



Модель	20/25	35	55	75
A	712	777	853	920
B	459	498	602	699
C	276	290	349	380
D	362	415	516	586
E	55	52	52	63
F	256,2	263	314	347,5

Схема подключения электропитания

Параметр / Индекс модели	20	25	35	55	75
Сторона подключения электропитания	Внутренний блок	Внутренний блок	Внутренний блок	Внутренний блок	Наружный блок
Силовой кабель	3×1,5 мм ²	3×2,5 мм ²	3×2,5 мм ²	3×2,5 мм ²	3×2,5 мм ²
Межблочный кабель	5×1,5 мм ²	5×2,5 мм ²	5×2,5 мм ²	5×2,5 мм ²	6×0,75 мм ²

