

Сплит-система
ASYG...LUCA / AOYG...LUC

Slide — это прорыв в области дизайна бытовых систем кондиционирования воздуха. Тонкий (всего 185 мм) внутренний блок, выполненный в белоснежном гляцевом исполнении, подчеркнет статус владельца и будет неизменно привлекать внимание гостей. Оригинальный внешний вид кондиционера отмечен тремя престижными международными наградами в области дизайна. Модели Slide отличаются инновационным подходом к производительности, соответствуя классу энергоэффективности А. Благодаря использованию сдвигающейся фронтальной панели они занимают лидирующие позиции среди дизайнерских сплит-систем по скорости обработки воздуха: 850 м³/ч (для модели ASYG12LUCA). Большое внимание конструкторы Fujitsu уделили комфорту пользователей. Минимальный уровень шума при работе кондиционера составляет всего 21 дБ (для модели ASYG07-09LUCA).

В стандартную комплектацию входят современный беспроводной пульт с возможностью настройки недельного тайме-



**ДИЗАЙН И
ПРОИЗВОДИТЕЛЬНОСТЬ**

ра и комплект из подавляющего неприятные запахи фильтра ионного дезодорирования и очищающего воздух яблочно-катехинового фильтра. Индикатор загрязнения фильтра существенно упрощает эксплуатацию сплит-системы, освобождая пользователя от необходимости часто проверять уровень загрязненности воздушных фильтров.

Внутренние блоки сплит-систем серии Slide могут быть подключены к наружным блокам мультисплит-систем Fujitsu.



Подробную информацию о функциях см. на стр. 12–13.

ПРЕИМУЩЕСТВА

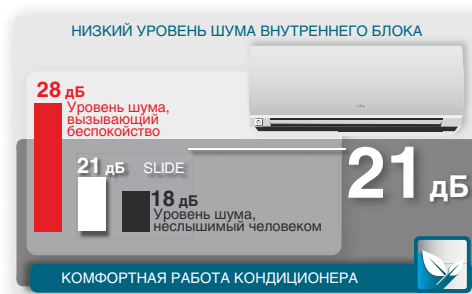
ВЫСОКАЯ ПРОИЗВОДИТЕЛЬНОСТЬ >

Использование сдвигающейся фронтальной панели позволяет увеличить приток воздуха во внутренний блок. При разработке кондиционера использовались программы трехмерной оптимизации потока воздуха в рабочем колесе вентилятора, что позволило уменьшить аэродинамические потери и увеличить объем воздуха, обрабатываемый внутренним блоком. При сохранении компактных размеров внутреннего блока достигнута высокая скорость обработки воздуха.



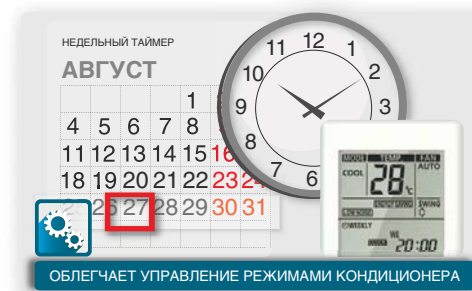
НИЗКИЙ УРОВЕНЬ ШУМА >

Минимальный уровень шума при работе кондиционера Slide составляет всего 21 дБ. Его можно сравнить с шелестом на расстоянии 1 м. В реальных условиях городской квартиры шум уровня ниже 23–25 дБ практически не слышен. На практике это приводит к тому, что работа внутреннего блока кондиционера ощущается как почти беззвучная. Минимальный уровень шума особенно важен при работе кондиционера ночью.



НЕДЕЛЬНЫЙ ТАЙМЕР >

Настройка недельного таймера, осуществляемая с беспроводного пульта, позволяет быстро и удобно задать режим работы индивидуально для каждого дня недели. Это экономит время и делает процесс эксплуатации кондиционера максимально простым и комфортным. Данная функция отлично подойдет для людей, не любящих частое «общение» с техникой: вам достаточно всего лишь один раз установить комфортные параметры для каждого дня недели, после чего кондиционер будет их автоматически поддерживать, не требуя излишнего внимания к себе.



ПОДДЕРЖАНИЕ +10 °C В РЕЖИМЕ ОБОГРЕВА >

В помещениях без центрального отопления, например, в загородных домах, очень важно постоянно поддерживать минимальную положительную температуру в помещении, так как при длительном отсутствии пользователей может произойти выстуживание дома. В данном режиме сплит-система автоматически поддерживает минимальную температуру на уровне +10 °C, работая в режиме обогрева. Затраты пользователя на электроэнергию в режиме поддержания +10 °C минимальны в связи с тем, что кондиционер работает с пониженным потреблением мощности.



ЭФФЕКТИВНАЯ СИСТЕМА ФИЛЬТРАЦИИ И ДЕОДОРИРОВАНИЯ ВОЗДУХА >

Кондиционеры серии Slide оснащены в стандартной комплектации яблочно-катехиновым фильтром и фильтром ионного деодорирования. Такая система фильтрации отражает самые современные разработки в области очистки воздуха от болезнетворных бактерий и вирусов. В яблочно-катехиновом фильтре используется действие полифенола — мощного природного антиоксиданта, который эффективно обезвреживает бактерии, невидимые споры плесени и другие вредные микроорганизмы. Фильтр ионного деодорирования разрушает оболочку бактерий и грибов с помощью окислительно-восстановительных реакций, тем самым подавляя их развитие, а также эффективно уничтожает неприятные запахи. Благодаря многоступенчатой системе фильтрации кондиционеры могут устанавливаться в помещениях с повышенными гигиеническими требованиями к чистоте воздуха, таких как спальни и детские комнаты.



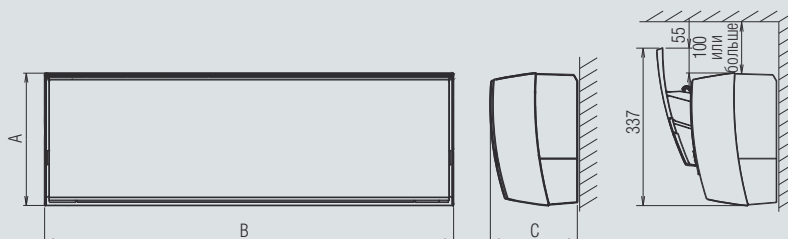
Сплит-система ASYG...LUCA / AOYG...LUC

| Сплит-система | | | ASYG07LUCA/ AOYG07LUC | ASYG09LUCA/ AOYG09LUC | ASYG12LUCA/ AOYG12LUC | ASYG14LUCA/ AOYG14LUC |
|---|--------------------|---------|--------------------------|--------------------------|--------------------------|--------------------------|
| Параметры электропитания | | ф./В/Гц | 1 / 230 / 50 | 1 / 230 / 50 | 1 / 230 / 50 | 1 / 230 / 50 |
| Производительность | Охлаждение | кВт | 2,0 (0,5–3,0) | 2,5 (0,5–3,2) | 3,5 (0,9–4,0) | 4,2 (0,9–5,0) |
| | Нагрев | кВт | 3,0 (0,5–4,0) | 3,2 (0,5–4,2) | 4,0 (0,9–5,6) | 5,4 (0,9–6,0) |
| Потребляемая мощность | Охлаждение/нагрев | кВт | 0,460 / 0,660 | 0,555 / 0,680 | 0,905 / 0,930 | 1,235 / 1,380 |
| Коэффициент энергетической эффективности | Охлаждение | Вт/Вт | 4,35-A | 4,50-A | 3,87-A | 3,40-A |
| | Нагрев | Вт/Вт | 4,55-A | 4,71-A | 4,30-A | 3,91-A |
| Рабочий ток | Охлаждение/нагрев | A | 2,6 / 3,4 | 3,1 / 3,4 | 4,6 / 4,7 | 5,8 / 6,3 |
| Осушение | | л/ч | 1,0 | 1,3 | 1,8 | 2,1 |
| Уровень шума (блок внутренний) Т/Н/С/В | Охлаждение | дБ(А) | 21 / 32 / 36 / 42 | 21 / 32 / 36 / 42 | 25 / 33 / 40 / 45 | 25 / 33 / 40 / 45 |
| Уровень шума (блок наружный) | Охлаждение | дБ(А) | 48 | 50 | 50 | 50 |
| Производительность вентилятора (выс. скорость) | Блок внутр./наруж. | м³/ч | 680 / 1720 | 800 / 1720 | 850 / 1940 | 900 / 1940 |
| Габаритные размеры (В×Ш×Г) | Блок внутренний | мм | 282×870×185 | 282×870×185 | 282×870×185 | 282×870×185 |
| | Упаковка | мм | 373×920×247 | 373×920×247 | 373×920×247 | 373×920×247 |
| | Блок наружный | мм | 540×660×290 | 540×660×290 | 540×790×290 | 540×790×290 |
| | Упаковка | мм | 610×807×395 | 610×807×395 | 633×945×395 | 633×945×395 |
| Вес | Блок внутренний | кг | 9,5 | 9,5 | 9,5 | 9,5 |
| | Блок наружный | кг | 23 | 25 | 33 | 34 |
| Диаметр соединительных труб (жидкость/газ) | | мм | 6,35 / 9,52 | 6,35 / 9,52 | 6,35 / 9,52 | 6,35 / 12,7 |
| Диаметр линии отвода конденсата (внутренний/наружный) | | мм | 13,8 / 15,8 до 16,7 | 13,8 / 15,8 до 16,7 | 13,8 / 15,8 до 16,7 | 13,8 / 15,8 до 16,7 |
| Максимальная длина магистрали (без дополнительной заправки) | | м | 20 (15) | 20 (15) | 20 (15) | 20 (15) |
| Максимальный перепад высот | | м | 15 | 15 | 15 | 15 |
| Диапазон рабочих температур | Охлаждение | °C | -10...+46 | -10...+46 | -10...+43 | -10...+43 |
| | Нагрев | °C | -15...+24 | -15...+24 | -15...+24 | -15...+24 |
| Тип хладагента | | | R410A | R410A | R410A | R410A |
| Кабель подключения | Межблочный | мм² | 4×1,5 | 4×1,5 | 4×1,5 | 4×1,5 |
| | Питающий | мм² | 3×1,5 | 3×1,5 | 3×1,5 | 3×1,5 |
| Автомат токовой защиты | | A | 10 | 10 | 16 | 16 |

Габаритные размеры

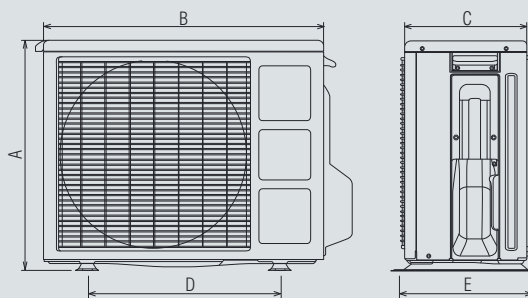
Блоки внутренние

| Модель | A | B | C |
|---|-----|-----|-----|
| ASYG07LUCA, ASYG09LUCA, ASYG12LUCA, ASYG14LUCA | 282 | 870 | 185 |



Блоки наружные

| Модель | A | B | C | D | E |
|-------------------------|-----|-----|-----|-----|-----|
| AOYG07LUC, AOYG09LUC | 540 | 660 | 290 | 540 | 320 |
| AOYG12LUC, AOYG14LUC | 540 | 790 | 290 | 540 | 320 |



Размеры: мм

Пульт управления AR-REA2E

(входит в стандартную комплектацию)



Функции

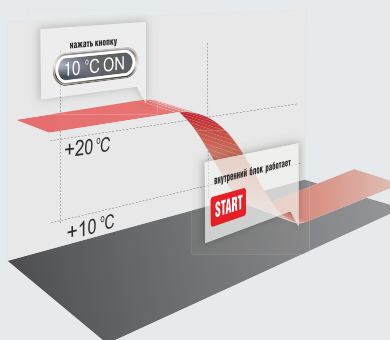
- Недельный таймер
- Поддержание +10 °C в режиме обогрева
- Режим низкого уровня шума наружного блока
- Режим повышенной производительности POWERFUL

Поддержание +10 °C в режиме обогрева

В данном режиме сплит-система автоматически поддерживает эту температуру в помещении на уровне +10 °C.

Для включения функции нажмите кнопку **10 °C HEAT**.

Для отключения функции нажмите кнопку **10 °C HEAT** еще раз.



Если температура в помещении превышает +10 °C, режим не активируется. Если температура опускается ниже +10 °C, сплит-система начинает работу в режиме обогрева.

Аксессуары



Пульт управления проводной
UTY-RNNYM



Пульт управления проводной
UTY-RVNYM



Пульт управления проводной упрощенный
UTY-RSNYM



Пульт управления инфракрасный
AR-REA2E



Модуль подключения проводного пульта и внешних связей
UTY-TWBXF



Кабель соединительный
UTY-XWZX5



Конвертер сетевой для подключения к сети VRF
UTY-VGGX1



Фильтры яблочно-катехиновый + ионный дезодорирующий
UTR-FA16

Подробнее см. на стр. 46.

Схема электрических соединений

Автомат токовой защиты

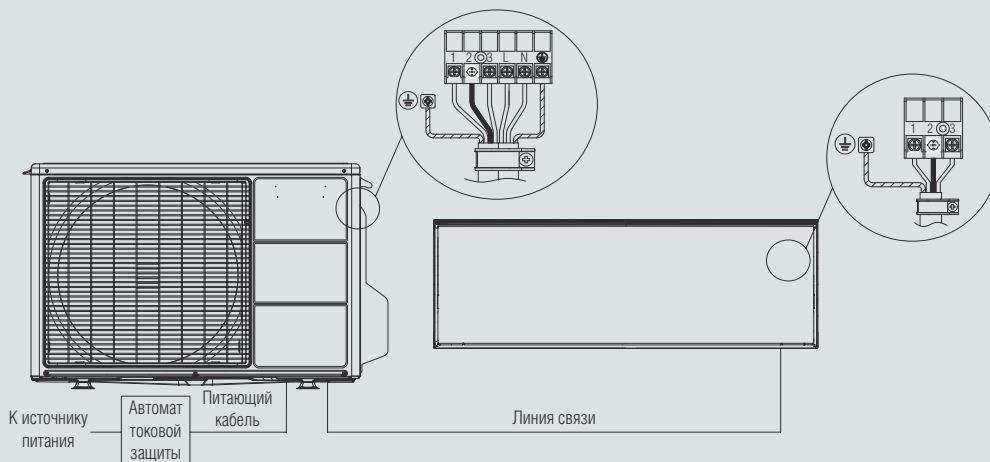
| | |
|------------------------|------|
| ASYG07LUCA, ASYG09LUCA | 10 A |
| ASYG12LUCA, ASYG14LUCA | 16 A |

Питающий кабель

| | |
|--|-------|
| ASYG07LUCA, ASYG09LUCA, ASYG12LUCA, ASYG14LUCA | 3×1,5 |
|--|-------|

Линия связи

| | |
|--|-------|
| ASYG07LUCA, ASYG09LUCA, ASYG12LUCA, ASYG14LUCA | 4×1,5 |
|--|-------|



К источнику питания

Автомат токовой защиты

Питающий кабель

Линия связи