

Серия D Inverter

New!



В комплекте

Белый



3 года
гарантии



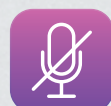
Управление
через Wi-Fi
(опция)



Фильтр с
ионами серебра
(опция)



Технология
«Smart DC
inverter»



Уровень
шума всего
24 дБ



3D воздуш-
ный поток



Энергоэффе-
ktivность
А-класса

Преимущества

- Управление по Wi-Fi сетям (опционально);
- Энергоэффективность А-класса;
- Защита клапанов внешнего блока;
- Функция контроля климата «iFeel»;
- Технология «Clever DC-inverter».

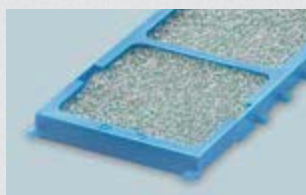


Совершенный дизайн

Инженерам и дизайнерам AUX удалось создать действительно уникальный и привлекательный кондиционер. Внутренний блок серии D сочетает в себе утонченный и изящный внешний вид, а так же самые передовые технологии в кондиционировании помещений. Высокий уровень энергоэффективности в классе инверторных систем кондиционирования выгодно выделяет продукцию AUX на фоне конкурентов.

Опции

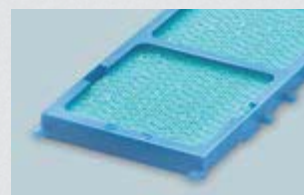
Фильтр с ионами серебра



Антибактериальный фильтр



IFD фильтр



Дополнительно:
- Угольный фильтр;
- Ионизатор (в комплекте);

- Фильтр с витамином С;
- Блок управления по Wi-Fi.

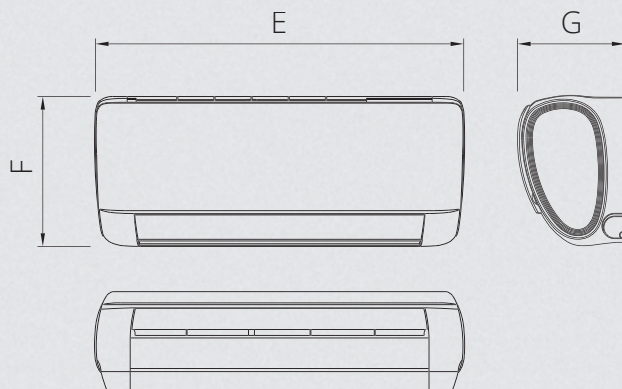
Техническая информация

Серия D Inverter R410A 220-240В 50Гц

Внутренний блок		ASW-H07A4 /DE-R1DI	ASW-H09A4 /DE-R1DI	ASW-H12A4 /DE-R1DI	ASW-H18A4 /DE-R1DI	ASW-H24A4 /DE-R1DI
Наружный блок		AS-H07A4 /DE-R1DI	AS-H09A4 /DE-R1DI	AS-H12A4 /DE-R1DI	AS-H18A4 /DE-R1DI	AS-H24A4 /DE-R1DI
Производительность (охлаждение)	кВт	2,2 (1,3-3,0)	2,7 (1,4-3,2)	3,3 (1,4-3,52)	5,0 (1,8-5,2)	6,7 (1,7-7,1)
Производительность (обогрев)	кВт	2,3 (1,35-3,3)	2,8 (1,4-3,3)	3,5 (1,1-3,75)	5,1 (1,8-5,3)	6,8 (1,4-7,1)
Потребляемая мощность (охл.)	кВт	0,69 (0,16-0,95)	0,82 (0,38-1,35)	1,03 (0,45-1,5)	1,54 (0,55-2,1)	2,07 (0,56-2,7)
Потребляемая мощность (обогрев)	кВт	0,64 (0,27-0,88)	0,77 (0,38-1,54)	0,97 (0,4-1,35)	1,41 (0,55-2,1)	1,88 (0,45-2,6)
Рабочий ток (охлаждение)	А	2,97 (0,9-4,3)	3,6 (1,5-5,9)	4,6 (2,0-7,5)	6,9 (2,2-10,2)	9,2 (3,0-11,8)
Рабочий ток (обогрев)	А	2,77 (1,6-3,9)	3,4 (1,7-6,7)	4,3 (1,6-7,0)	6,3 (2,2-10,2)	8,3 (2,1-11,3)
Энергоэффективность (SEER/SCOP)		3,21/3,61	3,29/3,61	3,21/3,61	3,23/3,62	3,24/3,62
Расход воздуха	м³/час	460	460	620	880	1150
Уровень шума (внутр./наружный)	дБ (А)	24-27-29-33/48	24-27-30-33/50	24-27-29-33/52	29-32-35-38/54	31-34-37-40/55
Размеры внутр. блока (Ш×В×Г)	мм	700×285×188	700×285×188	700×285×188	850×300×198	970×315×235
Размеры нар. блока (Ш×В×Г)	мм	710×500×240	720×515×255	720×515×255	802×535×298	802×535×298
Вес нетто (внутр./наружный блок)	кг	8/23	8/27	8,5/27	10,5/34	14/38
Диаметр труб (жидкость/газ)	мм	6,35/9,52	6,35/9,52	6,35/9,52	6,35/12,7	6,35/12,7
Максимальная длина трасс	м	10	15	15	25	25
Максимальный перепад высот	м	5	5	5	7	10
Диап. раб. темпер. (охлажд./обогр.)	°С	18-43/-15-24	18-43/-15-24	18-43/-15-24	18-43/-15-24	18-43/-15-24

Серия D Inverter

Внутренние блоки



Модель	Е, мм	Г, мм	диам. труб (жидк.)	диам. труб (газ)	диам. труб (дрен.)	Вес, кг	max L, м	ΔН, м	
ASW-H07A4/DE-R1DI	700	285	188	6,35	9,52	DN16	8,0	10	5
ASW-H09A4/DE-R1DI	700	285	188	6,35	9,52	DN16	8,0	15	5
ASW-H12A4/DE-R1DI	700	285	188	6,35	9,52	DN16	8,5	15	5
ASW-H18A4/DE-R1DI	850	300	198	6,35	12,7	DN16	10,5	25	7
ASW-H24A4/DE-R1DI	970	315	235	6,35	12,7	DN16	14,0	25	10

Модель	A	A1	B	C	C1	D	Вес, кг
AS-H07A4/DE-R1DI	710	800	500	240+20	-	-	23,0
AS-H09A4/DE-R1DI	720	810	515	255+20	-	-	27,0
AS-H12A4/DE-R1DI	720	790	515	255+20	-	-	27,0
AS-H18A4/DE-R1DI	802	885	535	298+15	-	-	34,0
AS-H24A4/DE-R1DI	802	885	535	298+15	-	-	38,0

Наружные блоки

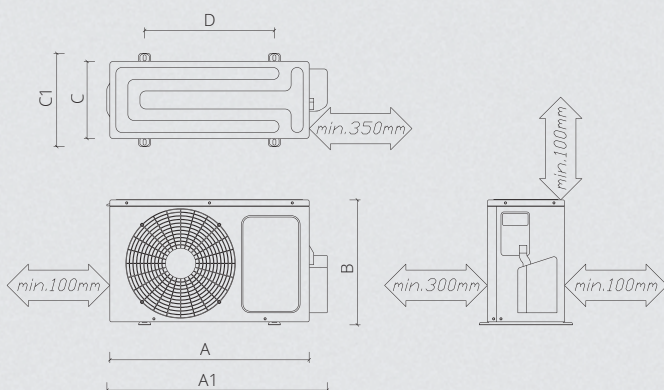


Схема подключения серия D Inverter

